



ПРОФЕССИОНАЛЬНОЕ
СВАРОЧНОЕ ОБОРУДОВАНИЕ

РУКОВОДСТВО ПО ЭКСПЛУАТАЦИИ

УСТАНОВКА АРГОНОДУГОВОЙ СВАРКИ

- КЕДР MultiTIG-3200P AC/DC
- КЕДР MultiTIG-5000P AC/DC



Установка аргонодуговой сварки КЕДР MultiTIG-3200/5000P AC/DC

1. БЕЗОПАСНОСТЬ.....	5
1.1 Описание знаков безопасности.....	5
1.2 Поражение сварочной дугой.....	5
1.3 Электромагнитное поле.....	9
2. Общее описание.....	10
2.1 Краткое введение.....	10
2.2 Комплект поставки.....	12
2.3 Маркировка и упаковка.....	12
2.4 Принцип работы.....	12
2.5 Подключение к сети питания.....	13
2.6 Технические характеристики.....	14
2.7 Рабочий цикл и перегрев.....	15
2.8 Проверка аппарата перед работой.....	15
3. Подключение и настройка.....	16
3.1 Общий вид, основные элементы.....	16
3.2. Подключение сварочных кабелей при MMA сварке.....	17
3.3. Подключение сварочных кабелей и горелки при TIG сварке.....	18
4. Эксплуатация.....	21
4.1 Схема расположения элементов на панели управления на примере КЕДР MultiTIG-5000P AC/DC.....	21
4.2 Дистанционная настройка работы аппарата.....	24
4.3 Описание режимов 2T/4T работы кнопки горелки.....	26
4.3.1 Аргонодуговая сварка (TIG) в 4-тактном режиме.....	26
4.3.2 Аргонодуговая сварка (TIG) в 2-тактном режиме.....	27
4.4 Рекомендации по качеству сварки.....	29
4.5 Соотношение параметров аргонодуговой сварки (TIG).....	29
4.6 Общие условия по сварке.....	32
4.7 Условия эксплуатации.....	32
4.8 Условия транспортирования и хранения.....	33
4.9 Завершение срока службы и утилизация.....	33
4.10 Консервация.....	33
5. Техническое обслуживание и устранение неисправностей.....	34
5.1 Техническое обслуживание.....	34
5.2 Критерии предельного состояния.....	36
5.3 Устранение неисправностей.....	36
5.4 Коды ошибок.....	40

Установка аргонодуговой сварки КЕДР MultiTIG-3200/5000P AC/DC

6. Гарантийное обслуживание	41
7. Список запасных частей	42
7.1 MultiTIG-3200P AC/DC	42
7.2 MultiTIG-5000P AC/DC	45
8. Принципиальная электрическая схема	48
8.1 MultiTIG-3200P AC/DC	48
8.1 MultiTIG-5000P AC/DC	49
Для заметок	50

Установка аргонодуговой сварки КЕДР MultiTIG-3200/5000P AC/DC

ДЕКЛАРАЦИЯ О СООТВЕТСТВИИ СТАНДАРТАМ ЕС И ТР ТС



Настоящим заявляем, что оборудование предназначено для промышленного и профессионального использования и соответствует требованиям:

ТР ТС 010/2011 «О безопасности машин и оборудования»

ТР ТС 020/2011 «Электромагнитная совместимость технических средств»

ТР ЕАЭС 037/2016 «Об ограничении применения опасных веществ в изделиях электротехники и радиоэлектроники»

Дата производства указана на упаковке,
где XX - год XX - месяц XXXX - номер аппарата.



ВНИМАНИЕ!

**ПЕРЕД УСТАНОВКОЙ И ИСПОЛЬЗОВАНИЕМ ВНИМАТЕЛЬНО
ОЗНАКОМЬТЕСЬ С ДАННОЙ ИНСТРУКЦИЕЙ!**

Установка аргонодуговой сварки КЕДР MultiTIG-3200/5000P AC/DC

1. БЕЗОПАСНОСТЬ

Перед установкой, вводом в эксплуатацию и использованием аппарата тщательно изучите все правила техники безопасности.

Несмотря на то, что в процессе проектирования и производства аппарата были оценены все характеристики безопасности, во время сварки используется высокое напряжение и электрическая дуга, а также выделяется большое количество тепла, токсичные газы, металлическая пыль и брызги металла. Соблюдайте правила техники безопасности.

1.1 Описание знаков безопасности



Внимание!

Может возникнуть вред здоровью.

Данный знак указывает на возможный вред здоровью.

Такие знаки означают: осторожно, перегрев аппарата, поражение электрическим током, движущимися частями аппарата, а также горячими деталями. Во избежание причинения вреда здоровью обращайтесь внимание на знаки безопасности и соответствующие правила техники безопасности.



1.2 Поражение сварочной дугой

Представленные ниже знаки безопасности используются в данном Руководстве в качестве напоминания об опасности и привлечения внимания. Будьте осторожны и следуйте соответствующим правилам техники безопасности во избежание причинения вреда здоровью.

Выполнять ввод данного аппарата в эксплуатацию, обслуживание и ремонт данного аппарата могут только профессиональные работники.

Во время обслуживания аппарата посторонние люди, особенно дети, должны находиться как можно дальше от аппарата.

Выполняйте техническое обслуживание и обследование аппарата только после отключения питания, так как в электролитических конденсаторах присутствует постоянное напряжение.

Установка аргонодуговой сварки КЕДР MultiTIG-3200/5000P AC/DC

Опасность поражения электрическим током



- Не касайтесь электрических деталей, находящихся под напряжением.
- Отключите аппарат, отсоедините питание с помощью автоматического выключателя или отсоедините вилку от розетки.
- Во время выполнения работ с аппаратом стойте на сухом коврике, изолирующем Вас от земли, надевайте сухие изолирующие перчатки, не пользуйтесь влажными или поврежденными перчатками.
- В том случае, если во время обслуживания аппарата требуется оставить его включенным, выполнять такие работы могут только специалисты, знакомые с правилами техники безопасности.
- При проведении работ с включенным аппаратом следует применять правило работы одной рукой. Не касайтесь аппарата обеими руками.
- Прежде чем передвигать аппарат, отключите его от источника питания.
- В случае необходимости открыть корпус, сначала отсоедините аппарат от источника питания и подождите не менее 5 минут.
- Постоянный ток высокого напряжения наблюдается и после отсоединения источника питания.
- Прежде чем прикоснуться к аппарату, отключите инверторный источник питания от сети и соблюдайте условия технического обслуживания, представленные в Разделе IX, чтобы разрядить источник.

Статическое электричество может разрушить печатную плату



- Перед отсоединением печатных плат и их компонентов наденьте заземляющий антистатический браслет.
- Для хранения, перемещения и транспортировки печатных плат используйте соответствующую антистатическую тару.

Опасность пожара и взрыва



- Не устанавливайте аппарат сверху или рядом с легковоспламеняющимися поверхностями.
- Храните легковоспламеняющиеся материалы подальше от зоны сварки.
- Не выполняйте сварочные работы на герметичных контейнерах.

Установка аргонодуговой сварки КЕДР MultiTIG-3200/5000P AC/DC

Брызги металла могут нанести вред глазам



- Во время технического обслуживания и тестовых работ надевайте очки с боковой защитой и защитным покрытием.

Используйте защиту от сварочной дуги



- Сварочная дуга может вызвать повреждения глаз и кожи.
- Надевайте сварочную маску и пользуйтесь соответствующим защитным стеклом для светофильтра, используйте защитные перчатки, обувайте защитную обувь, пользуйтесь берушами, а также надевайте защитную спецодежду.

Горячее свариваемое изделие может стать причиной тяжелых ожогов



- Не касайтесь горячих деталей голыми руками.
- Чтобы продлить срок эксплуатации сварочной горелки, соблюдайте перерывы в работе для ее охлаждения.

Взрыв деталей аппарата может причинить вред здоровью



- Если инверторный сварочный аппарат включен, вышедшая из строя деталь может взорваться или привести к взрыву других элементов.
- При проведении работ по техническому обслуживанию инверторного источника надевайте маску и одежду с длинными рукавами.

Тестирование аппарата может привести к поражению электрическим током



- Перед проведением измерительных работ отключите питание сварочного аппарата.
- Для измерения используйте инструмент с хотя бы одним проводом, снабженным самоудерживающим зажимом (например, с пружинным зажимом).
- Прочтите инструкцию по эксплуатации измерительного оборудования.

Установка аргонодуговой сварки КЕДР MultiTIG-3200/5000P AC/DC

Внимательно изучите справочное руководство



- Смотрите ссылки на уведомления о безопасности сварки в данном руководстве.
- При замене компонентов и деталей аппарата используйте только подлинные товары.

Магнитные поля отрицательно влияют на работу кардиостимулятора



- Прежде чем приступать к работе со сварочным оборудованием, люди, использующие кардиостимулятор, должны проконсультироваться с врачом.

Надлежащая транспортировка и перемещение аппарата



- Пользуйтесь оборудованием с достаточной грузоподъемностью для подъема аппарата.
- Для подъема аппарата используйте одновременно переднюю и заднюю ручки.
- Для перемещения аппарата используйте соответствующую тележку.
- При подъеме аппарата не используйте только одну ручку.
- Если источник сварочного тока установлен на наклонную поверхность, примите соответствующие меры, чтобы он не упал.

Движущиеся детали аппарата могут привести к нанесению телесных повреждений



- Не касайтесь движущихся деталей аппарата (например, вентилятора).
- Все защитные устройства, такие как дверцы, панели, кожух и задняя панель, должны находиться на своих местах и быть плотно закрытыми.

Установка аргонодуговой сварки КЕДР MultiTIG-3200/5000P AC/DC

Слишком долгая эксплуатация аппарата может привести к его перегреву



- Периодически давайте аппарату время остыть и соблюдайте рекомендации по номинальной продолжительности включения.
- Перед повторным включением источника для сварки уменьшите сварочный ток и сократите время эксплуатации.
- Не блокируйте приток свежего воздуха к аппарату и не увеличивайте сопротивление подачи воздуха путем установки воздушного фильтра.
- Не используйте источник сварочного тока для разморозки труб.

Копоть и сажа могут нанести вред здоровью



- Не вдыхайте сажу и копоть.
- Для снижения концентрации сажи и копоти используйте принудительную вентиляцию и устройства удаления сажи.
- Для отведения сажи и копоти используйте вытяжной вентилятор.
- Для снижения количества сажи и копоти соблюдайте соответствующие положения по охране окружающей среды.

1.3 Электромагнитное поле

Электрический ток, протекающий по любому проводнику, создает локальное электромагнитное поле (ЭМП). Влияние ЭМП исследуется специалистами по всему миру. До настоящего момента нет фактических доказательств, показывающих, что ЭМП может влиять на здоровье. Однако исследования продолжаются. До получения однозначных заключений следует свести к минимуму воздействие ЭМП.

Для минимизирования воздействия ЭМП следует выполнить следующие рекомендации:

- Сварочные кабели на изделие и электрод необходимо разместить максимально близко друг к другу или связать их вместе посредством изоляционной ленты.
- Все кабели следует располагать как можно дальше от оператора.
- Никогда не размещайте сварочный кабель вокруг своего тела.
- Сварочный аппарат и сетевой кабель должны располагаться как можно дальше от оператора в соответствии с фактическими условиями работы.
- Подсоедините кабель на изделие как можно ближе к зоне сварки.
- Работники, имеющие кардиостимулятор, должны находиться как можно дальше от зоны сварки.

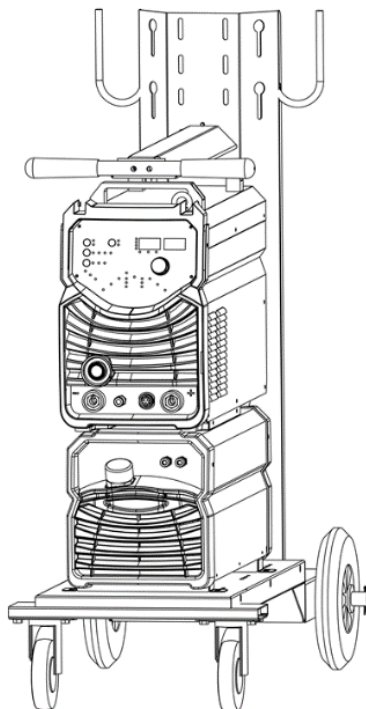
Установка аргодуговой сварки КЕДР MultiTIG-3200/5000P AC/DC

2. Общее описание

2.1 Краткое введение

Установка аргодуговой сварки КЕДР MultiTIG-3200P AC/DC, КЕДР MultiTIG-5000P AC/DC построена с использованием новейшей технологии широтно-импульсной модуляции (ШИМ) и биполярных транзисторов с изолированным затвором (IGBT). КЕДР MultiTIG-3200P AC/DC, КЕДР MultiTIG-5000P AC/DC является аппаратом инверторного типа для TIG и MMA сварки с управлением выходными параметрами при помощи цифрового контроллера.

Установка аргодуговой сварки КЕДР MultiTIG-3200P AC/DC, КЕДР MultiTIG-5000P AC/DC предназначена для сварки различных материалов: углеродистые стали, легированные и высоколегированные нержавеющие стали, алюминий и его сплавы, титан, медь и ее сплавы т. д.



Установка аргонодуговой сварки КЕДР MultiTIG-3200/5000P AC/DC

Установка аргонодуговой сварки КЕДР MultiTIG-3200P AC/DC, КЕДР MultiTIG-5000P AC/DC имеет следующие особенности:

1. Цифровая система управления в режиме реального времени отображает параметры сварки;
2. Аппарат имеет систему стабильного возбуждения сварочной дуги независимо от нагрева вольфрамового электрода.
3. Стабильное горение дуги позволяет добиться более низкого уровня шума, что снижает нагрузку на слух сварщика и оптимизирует расход вольфрамового электрода.
4. В режиме сварки AC TIG аппарат не допускает разрыва дуги, даже если разрыв происходит, высокочастотный осциллятор поддержит горение дуги;
5. Наличие ячеек памяти (10 ячеек);
6. Технология IGBT модулей, низкое энергопотребление;
7. Проводные и беспроводные решения для пультов ДУ и педалей;
8. В режиме аргонодуговой сварки на переменном токе может применяться квадратная, синусоидальная или треугольная форма волны тока;
9. В режиме аргонодуговой сварки на переменном токе может независимо регулироваться сила тока для положительной и отрицательной полуволны;
10. Возможность применения для аппаратов КЕДР MultiTIG-3200P AC/DC / 5000P AC/DC специального блока жидкостного охлаждения MultiCOOL-1 и сварочных горелок с жидкостным охлаждением;
11. Высокий класс защиты IP23;
12. Высокое значение ПВ:
КЕДР MultiTIG-3200P AC/DC: 320А при 100%
КЕДР MultiTIG-5000P AC/DC: 500А при 100%

Установка аргонодуговой сварки КЕДР MultiTIG-3200P AC/DC, КЕДР MultiTIG-5000P AC/DC применяется для сварки трубопроводов, в нефтехимической промышленности, авиастроении, судостроении, ремонте автотранспорта, для общестроительных работ и сварке различных конструкций.

Установка аргонодуговой сварки КЕДР MultiTIG-3200/5000P AC/DC

2.2 Комплект поставки

Установка аргонодуговой сварки	1 шт.
Кабель с зажимом на изделие	1 шт.
Газовый шланг	1 шт.
Сетевой кабель без вилки	1 шт.
Руководство по эксплуатации	1 шт.
Рым-болт	2 шт.

ВНИМАНИЕ!

Комплект поставки может быть изменен без уведомления потребителя.

2.3 Маркировка и упаковка

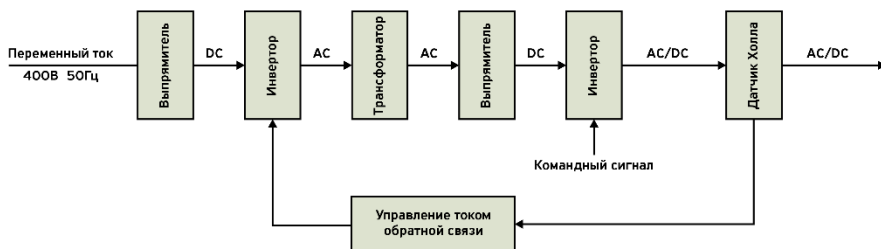
Каждая установка аргонодуговой сварки упаковывается в картонную коробку. На коробку прикрепляется этикетка со следующей информацией: номер партии, серийный номер, артикул изделия.

На корпус аппарата прикрепляется этикетка со следующими обозначениями: наименование или знак изготовителя, наименование и тип аппарата, технические характеристики, серийный номер, партия (дата выпуска).

2.4 Принцип работы

Принцип работы сварочных аппаратов КЕДР MultiTIG-3200P AC/DC, КЕДР MultiTIG-5000P AC/DC показан на следующем рисунке. Переменный ток из трехфазной сети питания напряжением 400В и частотой 50Гц выпрямляется в постоянный ток, затем преобразуется в среднечастотный переменный ток (около 40 кГц) с помощью инверторного устройства (IGBT), после чего происходит уменьшение напряжения с помощью трансформатора среднего напряжения (основного трансформатора), выпрямление среднечастотным выпрямителем (быстро восстанавливающийся диоды), далее напряжение выводится с помощью индуктивной фильтрации. На выходе IGBT выбирает переменный или постоянный ток. Контур поддерживает технологию управления силой тока с помощью обратной связи, что обеспечивает стабильное значение тока на выходе. Между тем, сварочный ток можно регулировать непрерывно и бесступенчато в соответствии с потребностями сварщика.

Установка аргонодуговой сварки КЕДР MultiTIG-3200/5000P AC/DC

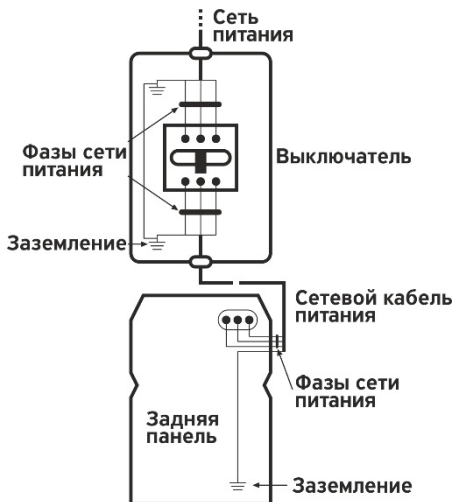


2.5 Подключение к сети питания

Схема подключения КЕДР MultiTIG-3200P AC/DC, КЕДР MultiTIG-5000P AC/DC изображена на рисунке.

1. Необходимо проверить напряжение питания сети перед подключением аппарата;
2. Необходимо убедиться, что сеть питания 400В 3- фазы;

Аппарат будет стабильно работать и выдавать заложенные характеристики при изменении напряжения сети питания в пределах $\pm 15\%$.



ВНИМАНИЕ!

Опасность высокого напряжения от источника питания! Обратитесь к квалифицированному электрику для правильной установки розетки. Данный сварочный аппарат должен быть заземлен во время эксплуатации для защиты оператора от поражения электрическим током.

Не устанавливайте никакие адаптеры между кабелем питания сварочного аппарата и розеткой источника питания. При подключении кабеля питания сварочного аппарата к сети питания убедитесь, что выключатель питания находится в положении "ВЫКЛ".

Установка аргонодуговой сварки КЕДР MultiTIG-3200/5000P AC/DC

2.6 Технические характеристики

Параметры	MultiTIG-3200P AC/DC	MultiTIG-5000P AC/DC
Входное напряжение, В	3~400±15%	3~400±15%
Частота сети питания, Гц	50/60	50/60
Номинальный эффективный ток питания, А	24,3	36
Номинальный максимальный ток питания, А	34	52
Потребляемая мощность, кВт	7,9	17,6
Диапазон регулировки сварочного тока, А	10-320	10-500
Напряжение холостого хода, В	TIG: 14 MMA: 80	TIG: 14 MMA: 85
Горячий старт в режиме MMA, %	10-100	10-100
Форсаж дуги в режиме MMA, %	10-100	10-100
Частота импульса в режиме TIG, Гц	0.5-999	0.5-999
Частота переменного тока, Гц	50-250	50-250
Баланс импульса в режиме TIG, %	5-95	5-95
Баланс переменного тока	-5...+5	-5...+5
Предварительная продувка газа перед сваркой, с	0-2	0-2
Диапазон регулировки тока старта (поисковой дуги), %	10-500	10-500
Время возрастания тока (от старта до рабочего значения), с	0-10	0-10
Время спада тока (от рабочего значения до заварки кратера), с	0-10	0-10
Диапазон регулировки тока заварки кратера, %	10-500	10-500
Продувка газа после сварки, с	0-90	0-90
ПВ, %	100% при 320А	100% при 500А
Тип поджига	LiftTIG/HF	LiftTIG/HF
Класс защиты	IP23	IP23
КПД, %	92	85
Класс изоляции	H	H
Cos φ	0,75	0,8
Размеры (ДхШхВ), мм	650x260x430	760x260x450
Уровень шума, дБ	≤70	≤70
Температура эксплуатации, °С	-10...+40	-10...+40
Масса, кг	30	38,1

Примечание. Все вышеуказанные параметры могут быть изменены при усовершенствовании технических характеристик аппарата!

Установка аргонодуговой сварки КЕДР MultiTIG-3200/5000P AC/DC

2.7 Рабочий цикл и перегрев

ПВ означает рабочий цикл, который определяется как часть времени, в течение которого сварочный аппарат может непрерывно сваривать при номинальном выходном токе в течение определенного периода времени (10 минут).

При перегреве сварочного аппарата датчик защиты от перегрева отправляет сигнал на блок управления сварочным аппаратом для отключения выходного сварочного тока. Одновременно с этим на передней панели устройства загорается сигнальная лампа перегрева. Сварочный аппарат должен охладиться вентилятором в течение 10-15 минут. В это время сварка невозможна. При последующей работе аппарата сварочный ток или рабочий цикл должен быть уменьшен.

2.8 Проверка аппарата перед работой

Перед отправкой потребителю все сварочное оборудование «КЕДР» проходит необходимые проверки и испытания на предприятии-изготовителе. После получения аппарата следует его распаковать и проверить на наличие повреждений, вызванных транспортировкой. Если обнаружатся признаки повреждения, необходимо известить об этом продавца.

Перед началом работы произвести технический осмотр и убедиться в исправности аппарата и отсутствии повреждений, подготовить рабочее место сварщика. При обнаружении неисправностей произвести ремонт в соответствии с разделом 5 данного руководства.

ВНИМАНИЕ!

Запрещается эксплуатация аппарата с неисправным или заблокированным вентилятором охлаждения. После включения аппарата убедитесь, что вентилятор охлаждения исправен и нормально работает.

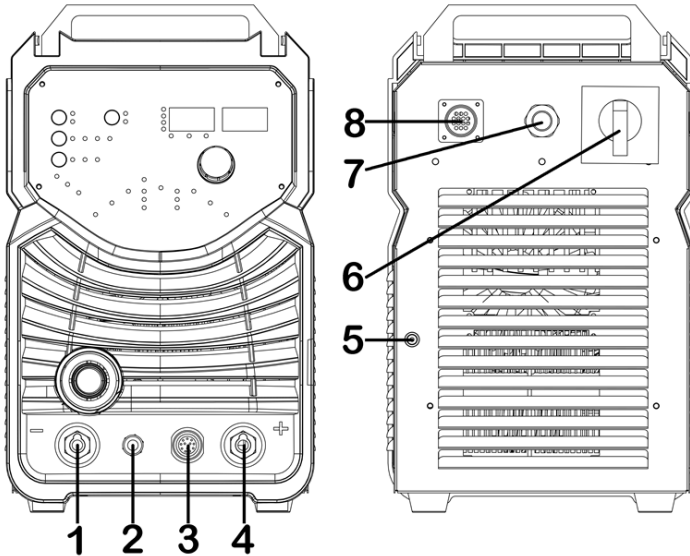
ВНИМАНИЕ!

*После завершения сварочных работ выключите аппарат и отсоедините сетевой кабель от сети питания. **Обязательно осмотрите место проведения сварочных работ для исключения вероятности возникновения пожара!***

Установка аргонодуговой сварки КЕДР MultiTIG-3200/5000P AC/DC

3. Подключение и настройка

3.1 Общий вид, основные элементы



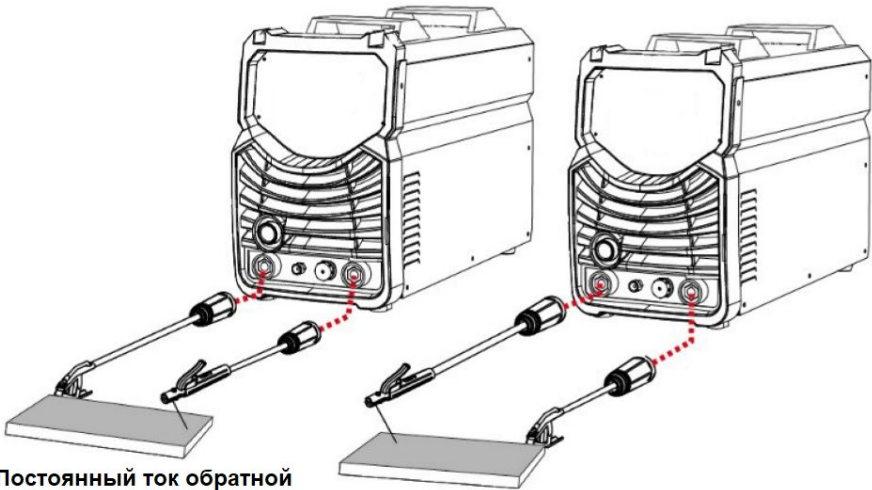
1. Отрицательный силовой разъем: подключение аргонодуговой горелки.
2. Разъем подключения шланга подачи газа в горелку.
3. Разъем подключения кабеля управления горелки.
4. Положительный силовой разъем: подключение кабеля на изделие в режиме TIG сварки.
5. Разъем подключения газового шланга от редуктора газового баллона/магистралаи.
6. Выключатель питания.
7. Сетевой кабель питания.
8. Разъем подключения блока жидкостного охлаждения.

Примечание: в зависимости от версии аппарата MultiTIG-5000P AC/DC разъемы 2 и 3 могут иметь другое расположение.

Установка аргонодуговой сварки КЕДР MultiTIG-3200/5000P AC/DC

3.2. Подключение сварочных кабелей и электрододержателя при MMA сварке

MMA (постоянный ток): подключите на ток обратной или прямой полярности в соответствии с используемыми электродами. Изучите инструкцию по применению электродов.



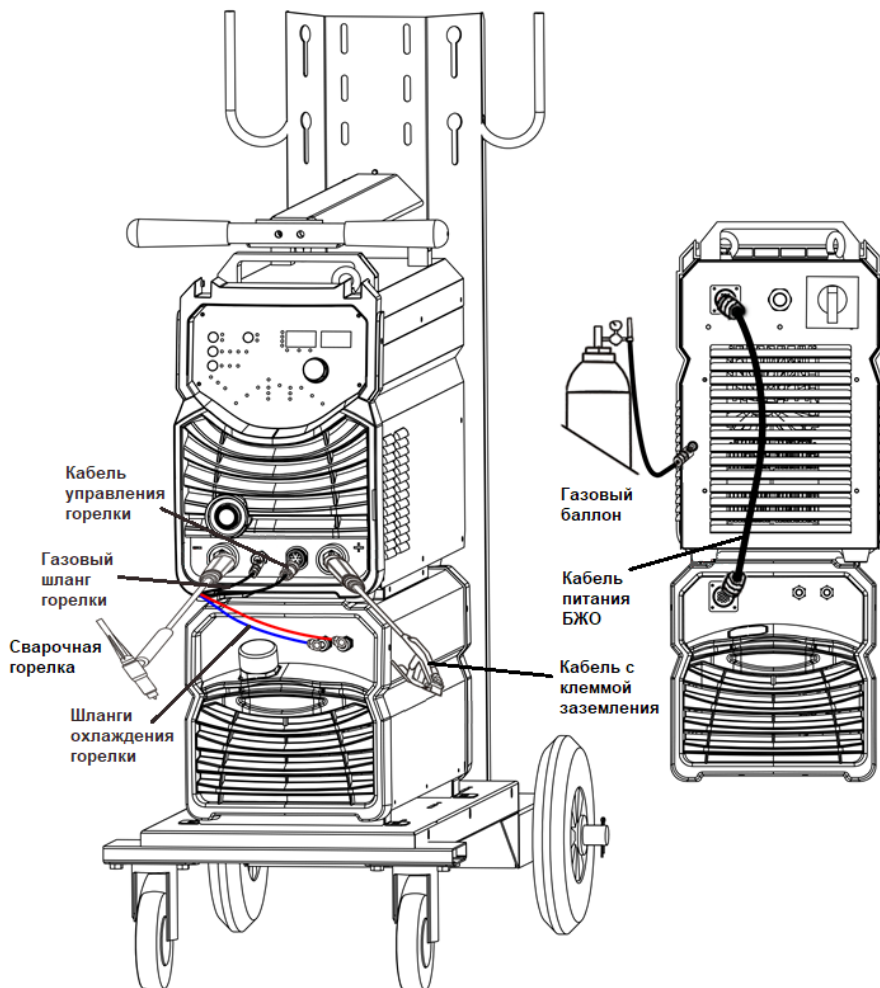
Постоянный ток обратной полярности "+" на электроде

Постоянный ток прямой полярности "-" на электроде

Для сварки MMA на переменном токе подключение сварочных кабелей осуществляется в любой конфигурации.

Установка аргонодуговой сварки КЕДР MultiTIG-3200/5000P AC/DC

3.3. Подключение сварочных кабелей и горелки при TIG сварке



Последовательность действий:

1. Подключите кабель питания сварочного аппарата к сети питания на рабочей площадке.
2. Подключите сварочный кабель с зажимом к заготовке (свариваемому

Установка аргонодуговой сварки КЕДР MultiTIG-3200/5000P AC/DC

металлу) и положительному силовому разъему на передней панели сварочного аппарата.

3. Подключите газовый шланг от регулятора на баллоне с защитным газом к разъему газового клапана на задней панели сварочного аппарата.

4. Подключите разъемы сварочной горелки к разъемам на передней панели сварочного аппарата: силовой разъем к отрицательному силовому разъему сварочного аппарата, разъемы кнопки горелки и разъем газового шланга к ответным разъемам на передней панели сварочного аппарата.

5. При использовании сварочной блока жидкостного охлаждения и сварочной горелки с жидкостным охлаждением подключите блок жидкостного охлаждения к источнику питания с помощью кабеля питания. Подготовка к работе блока жидкостного охлаждения осуществляется в соответствии с руководством по эксплуатации блока жидкостного охлаждения.

6. Подключите шланги жидкостного охлаждения сварочной горелки.

ПРИМЕЧАНИЕ:

Очистите клемму заземления от любой грязи, ржавчины, окалины или краски. Убедитесь в наличии надежного электрического контакта клеммы с изделием. Плохой контакт может быть причиной повышенного расхода электроэнергии и чрезмерного нагрева клеммы.

ВНИМАНИЕ!

Баллоны с защитным газом находятся под высоким давлением и могут взорваться в случае повреждения, поэтому работайте с ними особенно аккуратно.

- Никогда не подвергайте баллоны воздействию высокой температуры, искр, открытого пламени, механических ударов или воздействию дуги.

- Не прикасайтесь к баллону сварочной горелкой.

- Не проводите сварку на баллоне.

- Всегда закрепляйте баллон вертикально к тележке или неподвижному объекту.

- Держите баллоны вдали от места сварки или электрических цепей.

- Используйте регуляторы расхода, газовый шланг и фитинги, подходящие для конкретного применения.

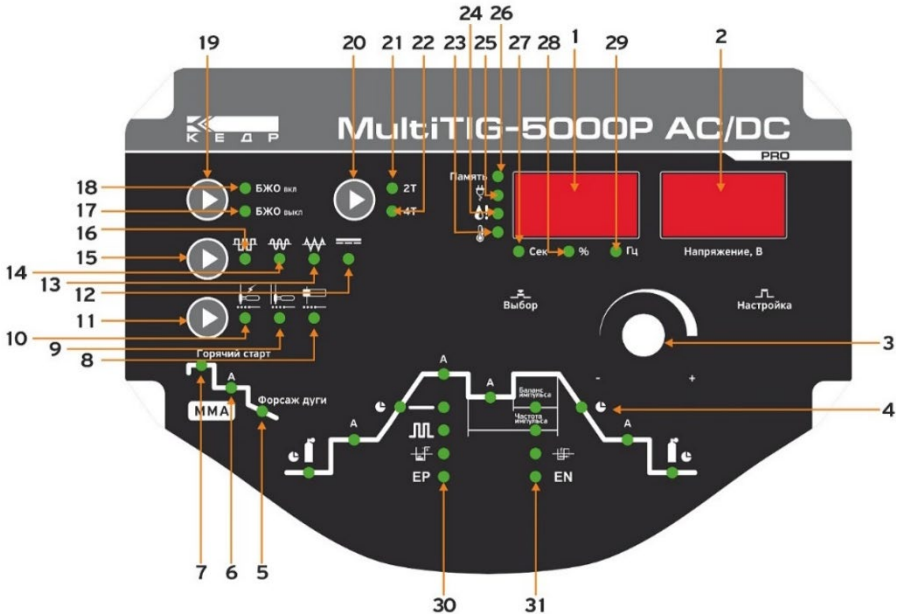
Установка аргонодуговой сварки КЕДР MultiTIG-3200/5000P AC/DC

Медленно откройте вентиль баллона, повернув его против часовой стрелки, пока указатель на манометре давления в баллоне не зафиксируется в определенном положении. Медленно поверните ручку регулировки расхода газа по часовой стрелке (вправо), чтобы увеличить расход газа. Рекомендуемый расход защитного газа 10-15 л/мин в зависимости от условий сварки. Чтобы уменьшить поток газа, поверните ручку против часовой стрелки (влево). Газовый клапан сварочного аппарата открывается при нажатии кнопки горелки. При открытии газового клапана должен быть слышен поток выходящего из сопла горелки газа. Избегайте потерь газа, закрывая вентиль баллона после завершения сварочных работ.

Установка аргонодуговой сварки КЕДР MultiTIG-3200/5000P AC/DC

4. Эксплуатация

4.1 Схема расположения элементов на панели управления на примере КЕДР MultiTIG-5000P AC/DC



1. Цифровой дисплей.

Отображение параметров: сварочный ток в амперах, время в секундах, проценты, частота.

2. Цифровой дисплей.

Отображение напряжения холостого хода или сварочного напряжения.

3. Основной энкодер выбора и настройки параметров.

Для выбора параметра на параметрической кривой необходимо последовательно нажать на энкодер короткий промежуток времени (менее 1 секунды). Вращением энкодера осуществляется настройка выбранного параметра.

Продолжительное нажатие на энкодер (около 3 секунд) осуществляет вход в режим памяти. Для выбора ячейки памяти необходимо вращать энкодер, для выбора ячейки памяти необходимо повторно нажать на энкодер.

Установка аргонодуговой сварки КЕДР MultiTIG-3200/5000P AC/DC

4. Параметрическая кривая.

Подробное описание параметров представлено в разделе 4.3.1 данного руководства.

5. Индикатор настройки функции «Форсаж дуги» в режиме MMA сварки.
6. Индикатор настройки сварочного тока в режиме MMA сварки.
7. Индикатор настройки функции «Горячий старт» в режиме MMA сварки.
8. Индикатор режима MMA сварки.
9. Индикатор включенного режима LiftTIG с поджигом дуги касанием.
10. Индикатор включенного режима TIG с высокочастотным поджигом дуги.
11. Кнопка выбора режима сварки.
12. Индикатор режима TIG сварки на постоянном токе.
13. Индикатор режима TIG сварки на переменном токе с треугольной формой волны.
14. Индикатор режима TIG сварки на переменном токе с синусоидальной формой волны.
15. Кнопка выбора формы волны переменного тока или постоянный ток.
16. Индикатор режима TIG сварки на переменном токе с квадратной формой волны (меандр).
17. Индикатор выключенного блока жидкостного охлаждения.
18. Индикатор включенного блока жидкостного охлаждения.
19. Кнопка включения/выключения блока жидкостного охлаждения.
20. Кнопка выбора 2Т/4Т режима работы кнопки горелки.
21. Индикатор 2Т режима работы кнопки горелки.
22. Индикатор 4Т режима работы кнопки горелки.
23. Индикатор перегрева системы.
24. Индикатор ошибки блока жидкостного охлаждения.

Установка аргонодуговой сварки КЕДР MultiTIG-3200/5000P AC/DC

Индикатор загорается при нарушении работы блока жидкостного охлаждения, недостаточном уровне охлаждающей жидкости или отсутствия потока жидкости.

25. Индикатор включенного питания.

26. Индикатор «Память».

27. Индикатор настройки параметра в секундах.

28. Индикатор настройки параметра в процентах.

29. Индикатор настройки частоты импульса или частоты переменного тока.

30. Индикатор настройки силы тока положительной полуволны переменного тока.

31. Индикатор настройки силы тока отрицательной полуволны переменного тока.

Для выбора блока настраиваемых параметров (параметрическая кривая, параметры MMA сварки, режим 2T/4T, форма волны переменного тока/постоянный ток, выбор режима сварки) необходимо нажать на энкодер короткий промежуток времени (менее 1 секунды). Для выбора параметра внутри блока параметров необходимо нажать на энкодер влево/вправо (или вверх/вниз на параметрической кривой). Вращением энкодера осуществляется настройка выбранного параметра.

Продолжительное нажатие на энкодер (около 3 секунд) осуществляет вход в режим памяти. Для выбора ячейки памяти необходимо вращать энкодер, для выбора ячейки памяти необходимо повторно нажать на энкодер.

Установка аргонодуговой сварки КЕДР MultiTIG-3200/5000P AC/DC

4.2 Дистанционная настройка работы аппарата.

Педаль дистанционного управления проводная или беспроводная (опция).

Для работы на стационарных постах применяется педаль дистанционного управления ПНДУ-01К (проводная) или ПНДУ-01Б (беспроводная), которая задает желаемый ток сварки в зависимости от степени нажатия на нее. Перед подключением педали необходимо установить максимальный сварочный ток с панели аппарата. Диапазон регулировки тока будет находиться в промежутке между током старта и максимальным током, согласно установленного значения.



Установка аргонодуговой сварки КЕДР MultiTIG-3200/5000P AC/DC

Пульт дистанционного управления сварочный ток (опция).

Перед подключением пульта дистанционного управления ПДУ-01К необходимо установить максимальный сварочный ток с панели аппарата. Диапазон регулировки тока будет находиться в промежутке между минимально возможным и максимальным согласно установленного значения (в режиме MMA, в режиме TIG, пикового тока в режиме TIG Pulse).



Беспроводной пульт (опция).

Беспроводной пульт дистанционного управления полностью дублирует лицевую панель управления аппарата. Для установки аргонодуговой сварки КЕДР MultiTIG-3200P AC/DC, КЕДР MultiTIG-5000P AC/DC применяется пульт ПДУ-04Б. Беспроводной пульт дистанционного управления позволяет производить все настройки параметров на удалении, радиус работы зависит от преград и внешних помех.

Установка аргодуговой сварки КЕДР MultiTIG-3200/5000P AC/DC

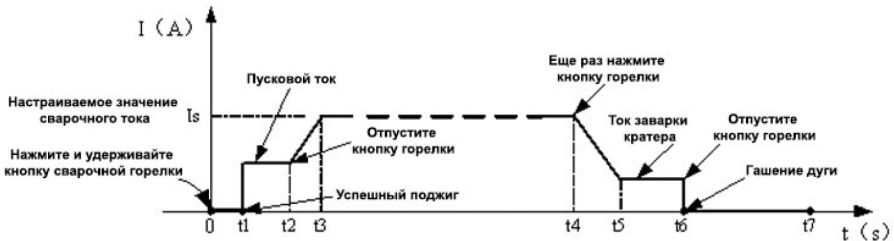


4.3 Описание режимов 2Т/4Т работы кнопки горелки.

4.3.1 Аргодуговая сварка (TIG) в 4-тактном режиме

Значения тока старта и тока заварки кратера можно установить заранее. Данная функция может скорректировать возможное образование кратера в начале и в конце сварки.

Аргодуговая сварка импульсной дугой (TIG) (4-тактный режим):



Описание:

0: Нажмите и удерживайте кнопку горелки, включится электромагнитный газовый клапан. Начнется подача защитного газа;

0~t1: Время подачи газа до поджига дуги (0~2 секунды);

t1~t2: Дуга зажглась в точке t1, затем ток повышается до установленного значения;

t2: Отпустите кнопку горелки, выходной ток возрастет от значения тока старта;

Установка аргодуговой сварки КЕДР MultiTIG-3200/5000P AC/DC

$t_2 \sim t_3$: Выходной ток возрастет до установленного значения (I_w или I_b), время возрастания тока можно настроить;

$t_3 \sim t_4$: Процесс сварки. В течение этого периода кнопка горелки не нажата;

Примечание: если включен режим импульсной сварки, сварочный ток будет изменяться между пиковым и базовым током.

t_4 : Еще раз нажмите кнопку горелки, сварочный ток уменьшится в соответствии с выбранным значением времени снижения тока;

$t_4 \sim t_5$: Выходной ток уменьшится до тока заварки кратера. Время снижения тока можно настроить;

$t_5 \sim t_6$: Время заварки кратера;

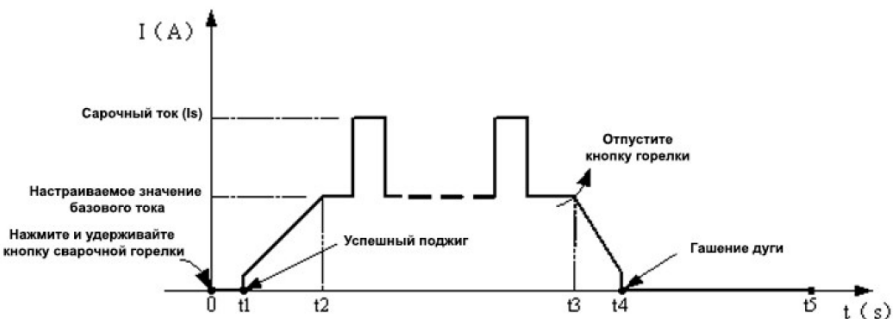
t_6 : Отпустите кнопку горелки, дуга погаснет, подача газа продолжается;

$t_6 \sim t_7$: Время подачи газа после гашения дуги. Диапазон регулировки времени подачи газа после гашения дуги: 0~30/90 секунд;

t_7 : Электромагнитный клапан закрывается, подача газа прекращается. Сварка закончена.

4.3.2 Аргодуговая сварка (TIG) в 2-тактном режиме

Данная функция без регулировки тока старта и тока заварки кратера подходит для сварки прихваточными швами, короткими швами, сварки тонких пластин и т.п.



Описание:

0: Нажмите и удерживайте кнопку горелки, включится электромагнитный газовый клапан. Начнется подача защитного газа;

0~ t_1 : Время подачи газа до поджига дуги (0~2 секунды);

Установка аргонодуговой сварки КЕДР MultiTIG-3200/5000P AC/DC

1~t2: Успешный поджиг дуги. Выходной ток возрастет до настроенного значения тока от минимального сварочного тока;

t2~t3: В течение всего процесса сварки держите и не отпускайте кнопку горелки;

Примечание: Если включен режим импульсной сварки, сварочный ток будет изменяться между пиковым и базовым током.

t3: Отпустите кнопку горелки, выходной ток уменьшается в соответствии с выбранным временем снижения тока;

t3~t4: Ток уменьшается до минимального значения сварочного тока от установленного значения тока, дуга погаснет;

t4~t5: Время подачи газа после гашения дуги. Диапазон регулировки времени подачи газа после гашения дуги: 0~30/90 секунд;

t5: Электромагнитный клапан закрывается, подача газа прекращается. Сварка закончена.

Установка аргонодуговой сварки КЕДР MultiTIG-3200/5000P AC/DC

4.4 Рекомендации по качеству сварки

Соотношение цвета зоны сварки и защитного эффекта нержавеющей стали

Цвет зоны сварки	Серебристый, золотой	Синий	Серо-красный	Серый	Черный
Защитный эффект	Лучший	Отличный	Хороший	Плохой	Очень плохой

Соотношение цвета зоны сварки и защитного эффекта титановых сплавов

Цвет зоны сварки	Ярко-серебристый	Оранжево-желтый	Сине-фиолетовый	Серо-синий	Белый налет оксида титана
Защитный эффект	Лучший	Отличный	Хороший	Плохой	Очень плохой

4.5 Соотношение параметров аргонодуговой сварки (TIG)

Соотношение между диаметром керамического сопла для и рекомендуемым диаметром вольфрамового электрода

Диаметр керамического сопла, мм	Диаметр электрода, мм
6,5	1,6
8	1,6–2,0
9,5	2,0–2,4
12,5	3,2–4,0

Газовое сопло и расход защитного газа

Диапазон сварочного тока, А	Постоянный ток прямой полярности		Переменный ток	
	Диаметр газового сопла, мм	Расход газа, л/мин	Диаметр газового сопла, мм	Расход газа, л/мин
10–100	4–9,5	4–5	8–9,5	6–8
101–150	4–9,5	4–7	9,5–11	7–10
151–200	6–13	6–8	11–13	7–10
210–300	8–13	8–9	13–16	8–15

Установка аргонодуговой сварки КЕДР MultiTIG-3200/5000P AC/DC

Аргонодуговая сварка (TIG) нержавеющей стали (однопроходная сварка)

Толщина свариваемого изделия, мм	Вид соединения	Диаметр вольфрамового электрода, мм	Диаметр присадочного прутка, мм	Расход газа, л/мин	Сварочный ток (постоянный обратный полярности)	Скорость сварки, мм/мин
0,8	стыковое	1,0	1,6	5	20–50	66
1,0	стыковое	1,6	1,6	5	50–80	56
1,5	стыковое	1,6	1,6	7	65–105	30
1,5	стыковое	1,6	1,6	7	75–125	25
2,4	стыковое	1,6	2,4	7	85–125	30
2,4	стыковое	1,6	2,4	7	95–135	25
3,2	стыковое	1,6	2,4	7	100–135	30
3,2	стыковое	1,6	2,4	7	115–145	25
4,8	стыковое	2,4	3,2	8	150–225	25
4,8	стыковое	3,2	3,2	9	175–250	20

Параметры сварки труб из малоуглеродистой и низколегированной стали (постоянный ток прямой полярности)

Диаметр трубы, мм	Диаметр вольфрамового электрода, мм	Диаметр газового сопла, мм	Диаметр присадочного прутка, мм	Сварочный ток, А	Напряжение Дуги, В	Расход газа, л/мин	Скорость сварки, см/мин
38	2,0	8	2	75–90	11–13	6–8	4–5
42	2,0	8	2	75–95	11–13	6–8	4–5
60	2,0	8	2	75–100	11–13	7–9	4–5
76	2,4	8–11	2,5	80–105	14–16	8–10	4–5
108	2,4	8–11	2,5	90–110	14–16	9–11	5–6
133	2,4	8–11	2,5	90–115	14–16	10–12	5–6
159	2,4	8–11	2,5	95–120	14–16	11–13	5–6
219	2,4	8–11	2,5	100–120	14–16	12–14	5–6
273	2,4	8–11	2,5	110–125	14–16	12–14	5–6
325	2,4	8–11	2,5	120–140	14–16	12–14	5–6

Установка аргонодуговой сварки КЕДР MultiTIG-3200/5000P AC/DC

Параметры аргонодуговой (ручной) сварки на переменном токе алюминия и его сплавов

Толщина металла, мм	Диаметр присадочного прутка, мм	Диаметр вольфрамового электрода, мм	Температура предварительного подогрева, °С	Сварочный ток, А	Расход газа, л/мин	Диаметр газового сопла, мм	Примечание
1	1,6	2	–	45–60	7–9	8	
1,5	1,6-2,0	2	–	50–80	7–9	8	
2	2-2,4	2-3,2	–	90–120	8–12	8–12	
3	2-3	3,2	–	150–180	8–12	8–12	Стыковое соединение с V-образной разделкой
4	3	4	–	180–200	10–15	8–12	
5	3-4	4	–	180–240	10–15	10–12	
6	4	5	–	240–280	16–20	14–16	
8	4-5	5	100	260–320	16–20	14–16	
10	4-5	5	100-150	280–340	16–20	14–16	
12	4-5	5-6	150-200	300–360	18–22	16–20	
14	5-6	5-6	200-220	340–380	До 25	16–20	
16	5-6	6	200-240	340–380	До 25	16–20	
18	5-6	6	200-260	360–400	До 25	16–20	
20	5-6	6	200-260	360–400	До 25	20–22	Стыковое соединение с X-образной разделкой
16-20	5-6	6	200-260	300–380	До 25	16–20	
22-25	5-6	6	200-260	360–400	До 25	16–20	
22-30	5-6	6	200-260	400–500	До 25	16–20	

Установка аргонодуговой сварки КЕДР MultiTIG-3200/5000P AC/DC

4.6 Общие условия по сварке

Перед началом использования сварочного аппарата внимательно прочитайте раздел БЕЗОПАСНОСТЬ.

Подключите провод заземления непосредственно к устройству.

Перед началом эксплуатации никто не должен находиться вокруг рабочей зоны, в особенности дети. Не смотрите на сварочную дугу без специальных средств защиты для глаз.

Для повышения коэффициента нагрузки обеспечьте хорошую вентиляцию устройства. При завершении сварочных работ выключите сварочный аппарат, экономьте электроэнергию.

При срабатывании защитного отключения, не следует повторно включать аппарат до выявления и устранения неисправности. В противном случае масштаб проблемы будет расширен.

В случае возникновения проблем, обратитесь к авторизованному дилеру в случае, если у вас нет авторизованного технического персонала!

4.7 Условия эксплуатации

Эксплуатация сварочного аппарата допускается в помещениях с вентиляцией непосредственно на твердом полу или фундаменте и на открытом воздухе

Высота над уровнем моря ≤ 1000 метров

Диапазон рабочих температур $-10 \sim + 40$ °C

Относительная влажность воздуха ниже 90% (при 20 °C)

При установке сварочного аппарата под углом относительно уровня пола максимальный наклон не должен превышать 15 градусов.

Сварочный аппарат запрещается подвергать воздействию воды, а также устанавливать на влажную поверхность или в грязь.

Содержание пыли, кислоты, агрессивных газов в окружающем воздухе или веществе не должно превышать показателей, принятых в соответствующих стандартах.

Следует устанавливать аппарат вдали от электронных устройств, чувствительных к магнитным полям.

В процессе проведения сварочных работ следует обеспечить достаточную вентиляцию. Расстояние между аппаратом и стеной должно составлять не менее 30 см.

Установка аргонодуговой сварки КЕДР MultiTIG-3200/5000P AC/DC

4.8 Условия транспортирования и хранения

Транспортирование сварочных аппаратов в заводской упаковке должно производиться в закрытых транспортных средствах (контейнерах, железнодорожных вагонах или автомобильным транспортом с защитой от дождя и снега) при температуре окружающего воздуха от -25°C до $+55^{\circ}\text{C}$.

При транспортировке и погрузке сварочные аппараты должны оберегаться от ударов и воздействия влаги.

На складах упакованные сварочные аппараты должны храниться в заводской упаковке. Хранение аппаратов должно осуществляться в закрытых или других помещениях с естественной вентиляцией без искусственно регулируемых климатических условий, где колебания температуры и влажности воздуха существенно меньше, чем на открытом воздухе (условия хранения – 2).

4.9 Завершение срока службы и утилизация

Утилизация сварочного оборудования должна производиться в соответствии с нормами законодательства РФ, в частности Федеральным законом N7-ФЗ от 10.01.2002 «Об охране окружающей среды».

Запрещается утилизация сварочного оборудования вместе с бытовым мусором!

Владелец сварочного оборудования несет ответственность за соблюдение правил эксплуатации, хранения и утилизации.

Соблюдая требования по утилизации сварочного оборудования, Вы защищаете окружающую среду и здоровье людей!

Срок службы сварочного оборудования 6 лет с даты производства.

По истечении срока службы оборудование эксплуатации не подлежит. За дальнейшую эксплуатацию оборудования ответственность несёт потребитель.

4.10 Консервация

Изделие подвергается консервации при длительном хранении.

Все обработанные, но неокрашенные поверхности сборочных единиц, деталей, запасных частей, принадлежностей, инструмента должны быть предохранены от коррозии. Временная противокоррозионная защита по ГОСТ 9.014.

Установка аргонодуговой сварки КЕДР MultiTIG-3200/5000P AC/DC

5. Техническое обслуживание и устранение неисправностей

5.1 Техническое обслуживание

Чтобы обеспечить безопасную и правильную работу сварочного аппарата необходимо регулярно проводить его техническое обслуживание. Пользователи должны понимать порядок технического обслуживания сварочного аппарата. Пользователи должны проводить простой осмотр и проверку аппарата. Сделайте все возможное, чтобы сократить количество возможных неполадок и время ремонта сварочных аппаратов, чтобы продлить его срок службы. Детали обслуживания подробно описаны в следующей таблице.

Предупреждение. Для обеспечения безопасности при обслуживании машины отключите питание и подождите 5 минут, пока напряжение питания не упадет до безопасного напряжения 36 В!

Периодичность	Мероприятия
Ежедневная проверка	<p>Убедитесь, что энкодеры, переключатели и кнопки на передней и задней панели сварочного аппарата подвижны и установлены в правильном положении. Если элементы управления установлены неправильно, измените их положение; если нельзя изменить положение или отремонтировать элементы управления, немедленно ее замените.</p> <p>Если кнопка управления не нажимается или не может быть установлена в правильное положение, замените ее немедленно. В случае отсутствия запчастей, обратитесь в отдел технического обслуживания.</p> <p>После включения питания сварочного аппарата не должно быть вибрации, посторонних шумов или странного запаха. При наличии хотя бы одной из вышеуказанных проблем, выясните причину и устраните ее. Если не удастся выяснить причину неисправности, обратитесь в сервисную службу или к ближайшему дистрибьютору.</p> <p>Проверьте правильность отображения цифр на светодиодном дисплее. Если какая-либо цифра отображается не полностью, замените поврежденный дисплей. Если это не помогает, почините плату управления или плату индикации.</p> <p>Убедитесь, что вентилятор не поврежден и нормально вращается. Если вентилятор поврежден, замените его немедленно. Если после</p>

Установка аргонодуговой сварки КЕДР MultiTIG-3200/5000P AC/DC

	<p>включения сварочного аппарата вентилятор не вращается, убедитесь, что лопасти вентилятора не заблокированы каким-либо посторонним предметом, и при его наличии удалите его. Если вентилятор не вращается после устранения вышеуказанной проблемы, проверните лопасть по направлению вращения вентилятора. Если после этого вентилятор начнет нормально вращаться, необходимо заменить пусковой конденсатор. Если нет, замените вентилятор.</p> <p>Следите за тем, чтобы силовые разъемы сварочного аппарата были надежно закреплены и не перегревались. Если силовые разъемы имеют вышеуказанные проблемы, их следует отремонтировать, затянуть или заменить.</p> <p>Проверьте отсутствие повреждений на сварочных кабелях. В случае их наличия, замените кабели.</p>
Ежемесячная проверка	<p>Продуйте сухим сжатым воздухом внутренние элементы сварочного аппарата.</p> <p>Обратите особое внимание на очистку от пыли вентилятора охлаждения, силового трансформатора, катушек индуктивности, IGBT модулей, силовых диодов, печатных плат и т. д.</p> <p>Проверьте все резьбовые соединения на сварочном аппарате, если они ослаблены, подтяните их. В случае дефекта, замените крепежный элемент. При наличии ржавчины на крепежном элементе, удалите ее и проверьте качество крепежа.</p>
Ежеквартальная проверка	<p>Проверьте фактический ток в соответствии с установленным значением. Если они не соответствуют, откалибруйте сварочный ток.</p> <p>Используйте токовые клещи для измерения фактического значения силы сварочного тока.</p>
Ежегодная проверка	<p>Измерьте сопротивление изоляции между основной цепью, печатной платой и корпусом, если измеренное значение ниже 1 МОм – изоляция повреждена и ее необходимо заменить.</p>

Установка аргонодуговой сварки КЕДР MultiTIG-3200/5000P AC/DC

5.2 Критерии предельного состояния

- Отказ одной или нескольких его составных частей, восстановление или замена которых на месте эксплуатации не предусмотрена эксплуатационной документацией;
- Механический износ ответственных деталей (узлов) или снижение физических свойств материалов до предельно допустимого уровня;
- Внешние проявления, свидетельствующие о наступлении или предпосылках наступления неработоспособного состояния (повышение уровня шума, вибрации, стук в механических частях, некачественное выполнение функциональных назначений).

5.3 Устранение неисправностей

- Перед отправкой с завода все сварочные аппараты проходят тщательную проверку. Поэтому производить любые работы с оборудованием должны только квалифицированные сотрудники!
- Выполнять техническое обслуживание следует очень осторожно. Если какой-либо провод отсоединится или оголится, он может являться потенциальной опасностью для пользователя!
- Выполнять техническое обслуживание данного оборудования могут только специалисты, авторизованные производителем!
- Прежде чем открывать корпус сварочного аппарата, убедитесь, что сетевой кабель отсоединен от электрической сети!
- Если при возникновении проблем нет авторизованного специалиста, свяжитесь с местным представителем производителя.

При наличии мелких неисправностей сварочного аппарата просмотрите представленную ниже таблицу:

Установка аргодуговой сварки КЕДР MultiTIG-3200/5000P AC/DC

№ п/п	Проблема		Возможные причины	Решение
1	При нажатии выключателя питания индикатор питания не загорается		Выключатель поврежден	Замените выключатель
			Перегорел предохранитель	Замените предохранитель
			Отсутствует питание на входе	Проверьте питание на входе
2	Не работает вентилятор охлаждения, сварочный аппарат перегревается		Повреждение вентилятора	Замените вентилятор
			Ослаблен кабель питания вентилятора	Проверьте кабель питания вентилятора
3	При нажатии кнопки горелки, защитный газ не поступает	Отсутствие защитного газа при продувке без сварки	В газовом баллоне нет газа	Замените газовый баллон
			Утечка газа через газовый шланг	Замените газовый шланг
		Защитный газ поступает при продувке без сварки	Поврежден электромагнитный клапан	Замените электромагнитный клапан
			Повреждена кнопка горелки	Почините кнопку горелки
4	При включении аппарата индикатор питания не горит, вентилятор не работает		Повреждена плата управления	Проверьте плату управления
			Отсутствует питание	Проверьте подключение питания
5	На дисплее неправильно отображаются цифры		Поврежден предохранитель внутри аппарата	Замените предохранитель
			Неисправны светодиоды дисплея	Замените светодиоды
6	Отсутствует выходное напряжение холостого хода (ММА)		Сварочный аппарат поврежден	Проверьте основной контур и плату управления
7	Не зажигается дуга (TIG)	На плате высокочастотного поджига есть искра.	Сварочный кабель не подключен к выходному разъему сварочного аппарата	Подсоедините сварочный кабель к выходному разъему сварочного аппарата
			Сварочный кабель поврежден	Отремонтируйте или замените кабель
			Кабель заземления подсоединен неплотно	Проверьте состояние кабеля заземления
			Сварочный кабель слишком длинный	Используйте сварочный кабель подходящей длины
			Наличие масла или пыли на свариваемом изделии	Очистите свариваемое изделие

Установка аргонодуговой сварки КЕДР MultiTIG-3200/5000P AC/DC

№ п/п	Проблема		Возможные причины	Решение
		На плате высокочастотного поджига нет искры.	Слишком большое расстояние между вольфрамовым электродом и свариваемым изделием	Уменьшите расстояние (до 3 мм)
			Не работает плата высокочастотного поджига	Отремонтируйте или замените плату высокочастотного поджига
			Слишком маленькое расстояние между искровым промежутком	Отрегулируйте расстояние (около 0,7 мм)
			Неисправна кнопка сварочной горелки	Проверьте состояние кнопки сварочной горелки, подключение и исправность разъема горелки
8	Отсутствует подача газа (TIG)	Закрыт вентиль на баллоне или низкое давление газа	Откройте вентиль или замените баллон	
		Посторонний предмет в клапане	Уберите посторонний предмет	
		Электромагнитный клапан поврежден	Замените электромагнитный клапан	
9	Постоянная подача газа	Включена подача газа на передней панели	Отключите подачу газа на передней панели	
		Посторонний предмет в клапане	Уберите посторонний предмет	
		Электромагнитный клапан поврежден	Замените электромагнитный клапан	
		Поврежден регулятор времени подачи газа до поджига дуги на передней панели	Отремонтируйте или замените регулятор	
10	Сварочный ток невозможно настроить	Поврежден или неплотно подсоединен энкодер на передней панели	Отремонтируйте или замените энкодер	
11	При выборе режима AC отсутствует переменный ток	Повреждена печатная плата питания	Замените печатную плату	
		Повреждена печатная плата привода переменного тока	Отремонтируйте или замените печатную плату	
		Поврежден IGBT модуль переменного тока	Замените IGBT модуль переменного тока	
12	Недостаточное проплавление свариваемых изделий	Выбрано слишком низкое значение сварочного тока	Увеличьте значение сварочного тока	
		Слишком длинная дуга	Выполняйте сварку на более короткой дуге	

Установка аргодуговой сварки КЕДР MultiTIG-3200/5000P AC/DC

№ п/п	Проблема	Возможные причины		Решение
13	Горит предупреждающий индикатор «ВНИМАНИЕ» на передней панели	Сработала защита от перегрева	Слишком высокое значение сварочного тока	Уменьшите значение сварочного тока
			Слишком долгое время работы	Сократите продолжительность включения (работайте с перерывами)
		Сработала защита от слишком высокого напряжения	Нестабильная подача питания	Используйте стабильную сеть питания
		Сработала защита от недостаточного напряжения	Перекас в сети питания между фазами	Используйте стабильную сеть питания
			Слишком много аппаратов одновременно подключено к сети	Сократите количество аппаратов, одновременно использующих сеть
		Сработала защита от слишком высокого тока	Превышен ток основного контура	Проверьте и отремонтируйте основной контур

Установка аргонодуговой сварки КЕДР MultiTIG-3200/5000P AC/DC

5.4 Коды ошибок

Тип ошибки	Код ошибки	Описание	Состояние индикатора
Термореле	E01	Перегрев (1-е термореле)	Всегда горит желтый индикатор (термозащиты)
	E02	Перегрев (2-е термореле)	Всегда горит желтый индикатор (термозащиты)
	E03	Перегрев (3-е термореле)	Всегда горит желтый индикатор (термозащиты)
	E04	Перегрев (4-е термореле)	Всегда горит желтый индикатор (термозащиты)
	E09	Перегрев (ошибка программы)	Всегда горит желтый индикатор (термозащиты)
Сварочный аппарат	E10	Обрыв фазы	Всегда горит желтый индикатор (термозащиты)
	E11	Недостаточно охлаждающей жидкости	Всегда горит желтый индикатор (нехватки воды)
	E12	Нет газа	Всегда горит красный индикатор
	E13	Низкое напряжение	Всегда горит желтый индикатор (термозащиты)
	E14	Высокое напряжение	Всегда горит желтый индикатор (термозащиты)
	E15	Высокий ток	Всегда горит желтый индикатор (термозащиты)
Переключатель	E20	При включении аппарата не срабатывает кнопка на панели управления	Всегда горит желтый индикатор (термозащиты)
	E21	Другая неисправность панели управления при включении аппарата	Всегда горит желтый индикатор (термозащиты)
	E22	Неисправность горелки при включении аппарата	Всегда горит желтый индикатор (термозащиты)
	E23	Неисправность горелки в процессе сварки	Всегда горит желтый индикатор (термозащиты)
Аксессуар	E31	Отсоединен блок жидкостного охлаждения	Всегда горит желтый индикатор (нехватки жидкости)
Подключение	E41	Ошибка подключения	

Установка аргонодуговой сварки КЕДР MultiTIG-3200/5000P AC/DC

6. Гарантийное обслуживание

По всем вопросам, связанными с эксплуатацией и обслуживанием сварочного аппарата «КЕДР», Вы можете получить консультацию у специалистов нашей компании по телефону горячей линии КЕДР +7 (495) 134-47-47.

Гарантийный срок на оборудование указывается в прилагаемом гарантийном талоне.

Гарантийный срок на сварочные горелки, соединительные кабели, комплект кабелей с зажимом на изделие – 3 месяца с даты продажи.

На расходные материалы к сварочным горелкам гарантия отсутствует.

Бесплатное гарантийное обслуживание относится к дефектам в материалах и узлах и не распространяется на компоненты, подверженные естественному износу и на работы по техническому обслуживанию.

Сервисному ремонту подлежат только очищенные от пыли и грязи аппараты, полностью укомплектованные, имеющие фирменный технический паспорт, сервисный талон с указанием даты продажи, при наличии штампа магазина, заводского номера и оригиналов товарного и кассового чеков, выданных продавцом.

В течение гарантийного срока сервис-центр устраняет за свой счёт выявленные производственные дефекты. Производитель снимает свои обязательства и юридическую ответственность при несоблюдении потребителем инструкций по эксплуатации, самостоятельной разборки, ремонта и технического обслуживания аппарата, а также не несет никакой ответственности за причиненные травмы и нанесенный ущерб.

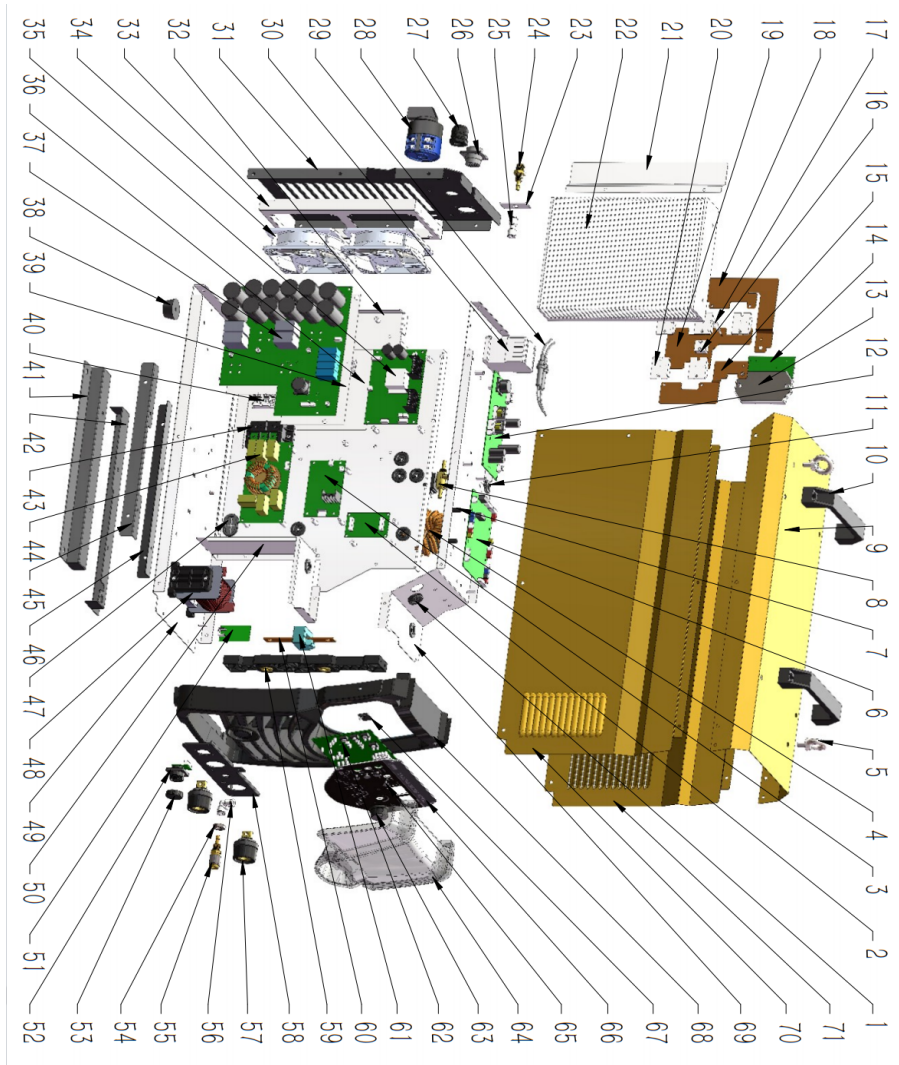
Момент начала действия бесплатного гарантийного обслуживания определяется кассовым чеком или квитанцией, полученными при покупке. Сохраните эти документы. Замененные сварочные аппараты и детали переходят в собственность фирмы продавца. Претензии на возмещение убытков исключаются, если они не вызваны умышленными действиями или небрежностью производителя. Право на бесплатное гарантийное обслуживание не является основанием для других претензий

ВНИМАНИЕ: производитель оставляет за собой право вносить изменения в конструкцию и техническую документацию без уведомления потребителя.

Установка аргонодуговой сварки КЕДР MultiTIG-3200/5000P AC/DC

7. Список запасных частей

7.1 MultiTIG-3200P AC/DC



Установка аргонодуговой сварки КЕДР MultiTIG-3200/5000P AC/DC

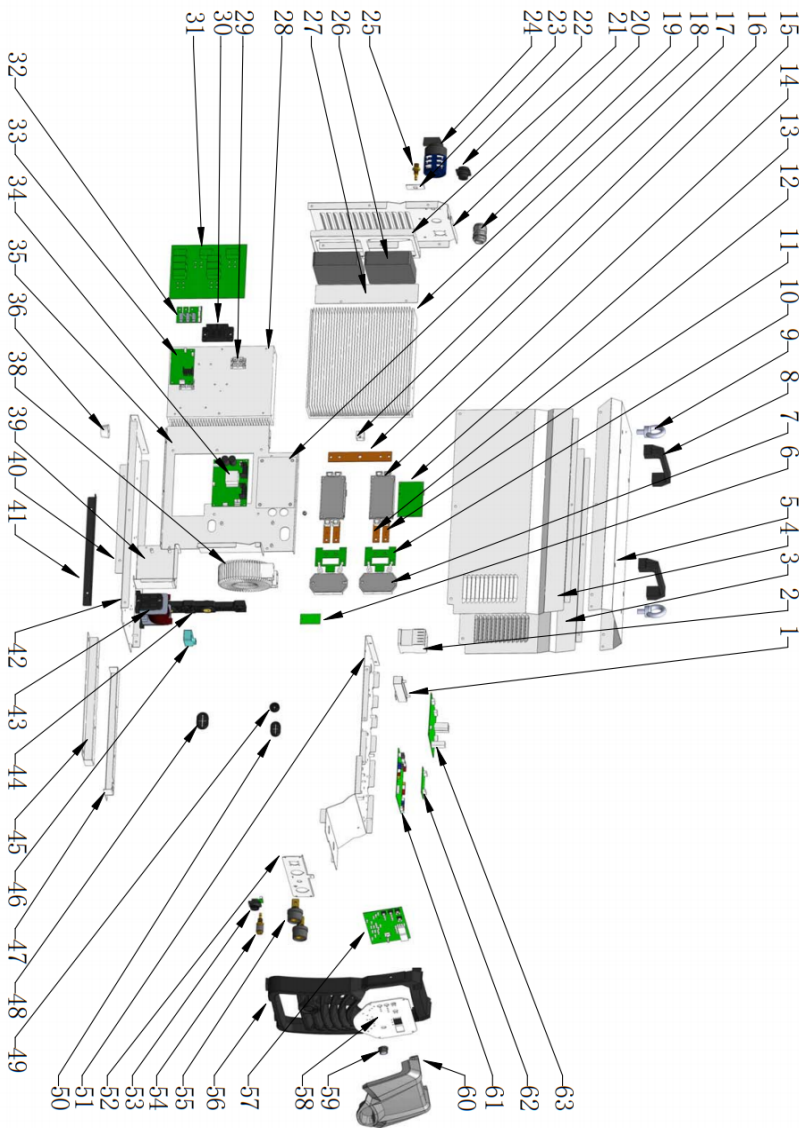
№	Наименование	Кол-во
1	Кольцо уплотнительное	9
2	Доп плата (абсорбера)	1
3	Плата осциллятора	1
4	Трансформатор	1
5	Винт	2
6	Плата управления	1
7	Стойка шестигранная	4
8	Газовый клапан	1
9	Кожух (корпус)	1
10	Ручка для переноски	2
11	Кольцо уплотнительное	6
12	Доп плата (поддержки)	1
13	Мост диодный	1
14	Плата абсорбера	1
15	Кронштейн соединительный	1
16	Закладная для болта	1
17	Термистор	2
18	Кронштейн соединительный	1
19	Кронштейн соединительный	1
20	IGBT Модуль	5
21	Пластина	1
22	Радиатор	1
23	Кронштейн	1
24	Газовый разъем передний	1
25	Разъем для газа	3
26	14 пин разъем	1
27	Соединитель	1
28	Переключатель	1
29	Предохранитель	2
30	Контактор	1
31	Панель задняя	1
32	Пластина средняя	1
33	Пластина монтажная	1
34	Вентилятор	2
35	Плата питания	1
36	Радиатор	1

Установка аргонодуговой сварки КЕДР MultiTIG-3200/5000P AC/DC

№	Наименование	Кол-во
37	Плата драйвера	1
38	Ножка	2
39	Изолятор	1
40	IGBT Модуль	4
41	Кронштейн	1
42	Кронштейн	1
43	Мост диодный	1
44	Плата ЕМС	1
45	Кронштейн	1
46	Кронштейн	1
47	Кольцо уплотнительное	1
48	Дроссель высокочастотный	1
49	Основание	1
50	Пластина уплотнительная	1
51	Плата абсорбера	1
52	12 пин разъем	1
53	Крышка	1
54	Гайка	1
55	Быстросъем	1
56	разъем газовый	1
57	СКРП разъем	2
58	Панель лицевая	1
59	Кронштейн крепления датчика тока	1
60	Кронштейн	1
61	Датчик тока	1
62	Плата индикации	1
63	Ручка переключения	1
64	Крышка защитная (пластик)	1
65	Колпачок (заглушка)	4
66	Палата монтажная	1
67	Датчик беспроводной связи	1
68	Передняя панель	1
69	Кронштейн	1
70	Панель левая	1
71	Панель правая	1

Установка аргодуговой сварки КЕДР MultiTIG-3200/5000P AC/DC

7.2 MultiTIG-5000P AC/DC



Установка аргонодуговой сварки КЕДР MultiTIG-3200/5000P AC/DC

№	Наименование	Кол-во
1	Резистор основной	1
2	Контактор	1
3	Панель правая	1
4	Панель левая	1
5	Крышка верхняя	1
6	Абсорбер	1
7	Мост диодный	2
8	Ручка для переноски	2
9	Рым-болт	2
10	Абсорбер	2
11	Кронштейн	2
12	Кронштейн	2
13	Абсорбер	2
14	IGBT модуль	2
15	Кронштейн	1
16	Посадочное место болта	1
17	Изолятор	1
18	Радиатор	1
19	Зажим фиксирующий	1
20	Панель задняя	1
21	Вентилятор	1
22	14 пин разъем	1
23	Кронштейн	1
24	Выключатель	1
25	Разъем для газа	1
26	Вентилятор	2
27	Пластина	1
28	Радиатор	1
29	IGBT модуль	4
30	Мост диодный	1
31	Плата управления	1
32	Плата переходная	1
33	Плата осциллятора	1
34	Плата питания	1
35	Пластина средняя	1
36	Ножка	2

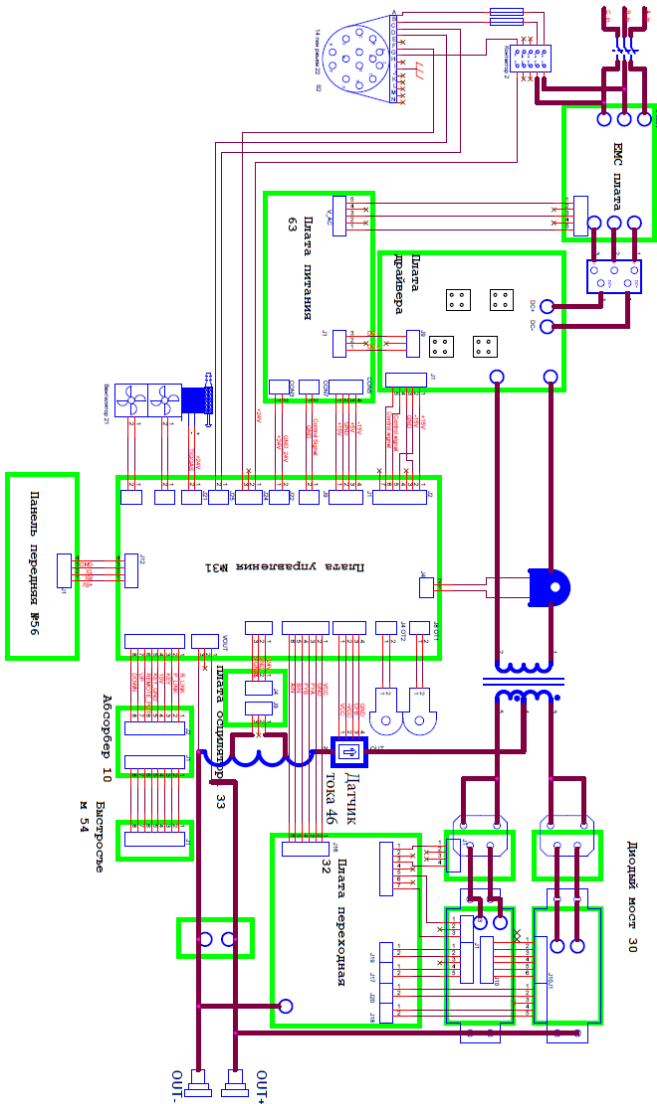
Установка аргонодуговой сварки КЕДР MultiTIG-3200/5000P AC/DC

№	Наименование	Кол-во
37	Кронштейн	2
38	Трансформатор	1
39	Бокс защитный	1
40	Пластина монтажная	1
41	Пластина монтажная	1
42	Основание	1
43	Индуктивность	1
44	Кронштейн	1
45	Кронштейн	1
46	Датчик тока	1
47	Кронштейн	1
48	Кольцо уплотнительное	1
49	Кольцо уплотнительное	8
50	Кольцо уплотнительное	1
51	Пластина монтажная	1
52	Пластина монтажная	1
53	12 пин разъем	1
54	Быстросъем	1
55	Разъем СКРП	2
56	Панель передняя	1
57	Плата индикации	1
58	Кронштейн	1
59	Выключатель	1
60	Крышка пластиковая	1
61	Плата управления	1
62	Абсорбер	1
63	Плата питания	1

ПРИМЕЧАНИЕ. В связи с тем, что конструкция аппарата постоянно совершенствуется, возможны незначительные расхождения между конструкцией и руководством по эксплуатации, не влияющие на технические характеристики оборудования.

Установка аргодуговой сварки КЕДР MultiTIG-3200/5000P AC/DC

8.1 MultiTIG-5000P AC/DC





Установка аргонодуговой сварки КЕДР MultiTIG-3200/5000P AC/DC

Для заметок