

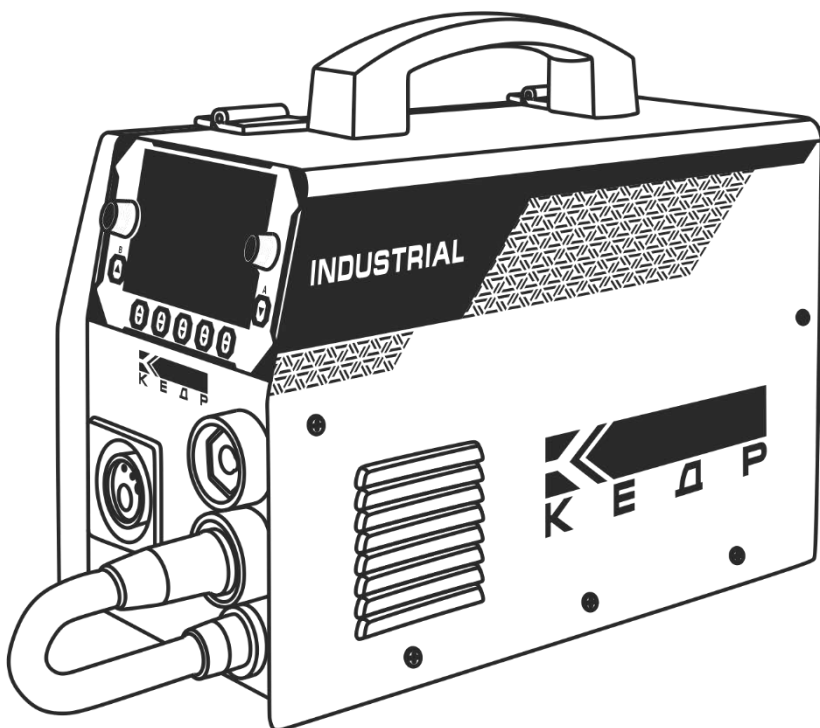


ПРОФЕССИОНАЛЬНОЕ
СВАРОЧНОЕ ОБОРУДОВАНИЕ

РУКОВОДСТВО ПО ЭКСПЛУАТАЦИИ

СВАРОЧНЫЙ ПОЛУАВТОМАТ

■ КЕДР IndustrialMIG-200DP LCD



Сварочные аппараты КЕДР IndustrialMIG-200DP LCD

СОДЕРЖАНИЕ

ДЕКЛАРАЦИЯ О СООТВЕТСТВИИ СТАНДАРТАМ ТР ТС	5
1. БЕЗОПАСНОСТЬ	6
1.1 Описание знаков безопасности	6
1.2 Поражение сварочной дугой	6
СОДЕРЖАНИЕ	2
1. БЕЗОПАСНОСТЬ	6
1.1 Описание знаков безопасности	6
1.2 Поражение сварочной дугой	6
1.3 Электромагнитное поле	10
2. Общее описание	11
2.1 Назначение	11
2.2 Комплект поставки	13
2.3 Принцип работы	13
2.4 Подключение к сети питания	14
2.5 Удлинитель кабеля питания	15
2.6 Маркировка и упаковка	15
2.7 Технические характеристики	16
2.8 Рабочий цикл и перегрев	17
3. Подготовка к работе	17
3.1 Проверка аппарата перед работой	17
3.2 Общий вид, основные элементы	18
3.3 Подключение сварочных кабелей и горелки	19
3.4 Обслуживание сварочной горелки	21
3.5 Режим MMA сварки	23
4. Эксплуатация	24
4.1 Схема расположения элементов на панели управления	24
4.2 Подготовка к сварке	26
4.2.1 Установка заготовки	26
4.2.2 Подключение газового шланга, регулятора и газового баллона	27
4.2.3 Выбор защитного газа и полярности	29
4.3 Подробное описание функций панели управления	31
4.4 Настройка параметров сварки	34
4.5 Проблемы, возникающие при сварке, и их решение	35

Сварочные аппараты КЕДР IndustrialMIG-200DP LCD

4.6 Общие условия по сварке	37
4.7 Условия эксплуатации.....	37
4.8 Условия транспортирования и хранения	38
4.9 Завершение срока службы и утилизация	38
4.10 Консервация.....	39
5. Техническое обслуживание и устранение неисправностей	39
5.1 Техническое обслуживание.....	39
5.2 Критерии предельных состояний	41
5.3 Устранение неисправностей.....	42
6. Гарантийное обслуживание.....	45

Сварочные аппараты КЕДР IndustrialMIG-200DP LCD

Настоящее руководство по эксплуатации (далее по тексту - РЭ) предназначено для ознакомления эксплуатирующего персонала с устройством, конструкцией, работой и техническим обслуживанием и устранений неисправностей сварочных полуавтоматов КЕДР IndustrialMIG-200DP LCD (далее по тексту – аппарат).

РЭ содержит сведения о технических характеристиках, информацию об устройстве, принципе его работы, ремонту, транспортированию и хранению, а также необходимые данные для обеспечения правильной эксплуатации, позволяющие реализовать в полном объеме технические возможности сварочного аппарата.

Незнание или нарушение правил эксплуатации аппарата, изложенных в настоящем руководстве, может привести к несчастному случаю с пользователем.

Помимо настоящего документа важно руководствоваться эксплуатационной документацией на комплектующие изделия или подключаемые устройства (горелки, электрододержатели, клеммы заземления и т.п.).

Подключение, настройка, эксплуатация и техобслуживание аппарата должны производиться квалифицированными специалистами после прочтения настоящего РЭ. Сварочные аппараты КЕДР предназначены для эксплуатации в промышленных условиях.

В связи с постоянной работой по совершенствованию продукции, изготовитель оставляет за собой право вносить в аппарат технические изменения, не отраженные в настоящем РЭ, повышающие эксплуатационные качества, не извещая об этом Потребителя.

Сварочные аппараты КЕДР IndustrialMIG-200DP LCD

**ДЕКЛАРАЦИЯ О СООТВЕТСТВИИ
СТАНДАРТАМ ЕС И ТР ТС**



Настоящим заявляем, что оборудование предназначено для промышленного и профессионального использования и соответствует требованиям:
 ТР ТС 010/2011 «О безопасности машин и оборудования»,
 ТР ТС 020/2011 «Электромагнитная совместимость технических средств»,
 ТР ТС 037/2016 «Об ограничении применения опасных веществ в изделиях электротехники и радиоэлектроники».

Дата производства указана на упаковке и на корпусе аппарата, где XX - год XX - месяц XXXX - номер аппарата.



ВНИМАНИЕ!
**ПЕРЕД УСТАНОВКОЙ И ИСПОЛЬЗОВАНИЕМ ВНИМАТЕЛЬНО
 ОЗНАКОМЬТЕСЬ С ДАННОЙ ИНСТРУКЦИЕЙ!**

Сварочные аппараты КЕДР IndustrialMIG-200DP LCD

1. БЕЗОПАСНОСТЬ

Перед установкой, вводом в эксплуатацию и использованием аппарата тщательно изучите все правила техники безопасности.

Несмотря на то, что в процессе проектирования и производства аппарата были оценены все характеристики безопасности, во время сварки используется высокое напряжение и электрическая дуга, а также выделяется большое количество тепла, токсичные газы, металлическая пыль и брызги металла. Соблюдайте правила техники безопасности.

1.1 Описание знаков безопасности

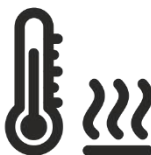


Внимание!

Может возникнуть вред здоровью.

Данный знак указывает на возможный вред здоровью.

Такие знаки означают: осторожно, перегрев аппарата, поражение электрическим током, движущимися частями аппарата, а также горячими деталями. Во избежание причинения вреда здоровью обращайте внимание на знаки безопасности и соответствующие правила техники безопасности.



1.2 Поражение сварочной дугой

Представленные ниже знаки безопасности используются в данном Руководстве в качестве напоминания об опасности и привлечения внимания. Будьте осторожны и следуйте соответствующим правилам техники безопасности во избежание причинения вреда здоровью.

Выполнять ввод данного аппарата в эксплуатацию, обслуживание и ремонт данного аппарата могут только профессиональные работники.

Во время обслуживания аппарата посторонние люди, особенно дети, должны находиться как можно дальше от аппарата.

Выполняйте техническое обслуживание и обследование аппарата только после отключения питания, так как в электролитических конденсаторах присутствует постоянное напряжение.

Сварочные аппараты КЕДР IndustrialMIG-200DP LCD

Опасность поражения электрическим током



- Не касайтесь электрических деталей, находящихся под напряжением.
- Отключите аппарат, отсоедините питание с помощью автоматического выключателя или отсоедините вилку от розетки.
- Во время выполнения работ с аппаратом стойте на сухом коврике, изолирующем Вас от земли, надевайте сухие изолирующие перчатки, не пользуйтесь влажными или поврежденными перчатками.
- В том случае, если во время обслуживания аппарата требуется оставить его включенным, выполнять такие работы могут только специалисты, знакомые с правилами техники безопасности.
- При проведении работ с включенным аппаратом следует применять правило работы одной рукой. Не касайтесь аппарата обеими руками.
- Прежде чем передвигать аппарат, отключите его от источника питания.
- В случае необходимости открыть корпус, сначала отсоедините аппарат от источника питания и подождите не менее 5 минут.
- Постоянный ток высокого напряжения наблюдается и после отсоединения источника питания.
- Прежде чем прикоснуться к аппарату, отключите инверторный источник питания от сети и соблюдайте условия технического обслуживания, представленные в Разделе IX, чтобы разрядить источник.

Статическое электричество может разрушить печатную плату



- Перед отсоединением печатных плат и их компонентов наденьте заземляющий антистатический браслет.
- Для хранения, перемещения и транспортировки печатных плат используйте соответствующую антистатическую тару.

Опасность пожара и взрыва



- Не устанавливайте аппарат сверху или рядом с легковоспламеняющимися поверхностями.
- Храните легковоспламеняющиеся материалы подальше от зоны сварки.
- Не выполняйте сварочные работы на герметичных контейнерах.

Сварочные аппараты КЕДР IndustrialMIG-200DP LCD

Брызги металла могут нанести вред глазам



- Во время технического обслуживания и тестовых работ надевайте очки с боковой защитой и защитным покрытием.

Используйте защиту от сварочной дуги



- Сварочная дуга может вызвать повреждения глаз и кожи.
- Надевайте сварочную маску и пользуйтесь соответствующим защитным стеклом для светофильтра, используйте защитные перчатки, обувайте защитную обувь, пользуйтесь берушами, а также надевайте защитную спецодежду.

Горячее свариваемое изделие может стать причиной тяжелых ожогов



- Не касайтесь горячих деталей голыми руками.
- Чтобы продлить срок эксплуатации сварочной горелки, соблюдайте перерывы в работе для ее охлаждения.

Взрыв деталей аппарата может причинить вред здоровью



- Если инверторный сварочный аппарат включен, вышедшая из строя деталь может взорваться или привести к взрыву других элементов.
- При проведении работ по техническому обслуживанию инверторного источника надевайте маску и одежду с длинными рукавами.

Тестирование аппарата может привести к поражению электрическим током



- Перед проведением измерительных работ отключите питание сварочного аппарата.
- Для измерения используйте инструмент с хотя бы одним проводом, снабженным самоудерживающим зажимом (например, с пружинным зажимом).
- Прочтите инструкцию по эксплуатации измерительного оборудования.

Сварочные аппараты КЕДР IndustrialMIG-200DP LCD

Внимательно изучите справочное руководство



- Смотрите ссылки на уведомления о безопасности сварки в данном руководстве.
- При замене компонентов и деталей аппарата используйте только подлинные товары.

Магнитные поля отрицательно влияют на работу кардиостимулятора



- Прежде чем приступать к работе со сварочным оборудованием, люди, использующие кардиостимулятор, должны проконсультироваться с врачом.

Надлежащая транспортировка и перемещение аппарата



- Пользуйтесь оборудованием с достаточной грузоподъемностью для подъема аппарата.
- Для подъема аппарата используйте одновременно переднюю и заднюю ручки.
- Для перемещения аппарата используйте соответствующую тележку.
- При подъеме аппарата не используйте только одну ручку.
- Если источник сварочного тока установлен на наклонную поверхность, примите соответствующие меры, чтобы он не упал.

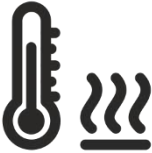
Движущиеся детали аппарата могут привести к нанесению телесных повреждений



- Не касайтесь движущихся деталей аппарата (например, вентилятора).
- Все защитные устройства, такие как дверцы, панели, кожух и задняя панель, должны находиться на своих местах и быть плотно закрытыми.

Сварочные аппараты КЕДР IndustrialMIG-200DP LCD

Слишком долгая эксплуатация аппарата может привести к его перегреву



- Периодически давайте аппарату время остыть и соблюдайте рекомендации по номинальной продолжительности включения.
- Перед повторным включением источника для сварки уменьшите сварочный ток и сократите время эксплуатации.
- Не блокируйте приток свежего воздуха к аппарату и не увеличивайте сопротивление подачи воздуха путем установки воздушного фильтра.
- Не используйте источник сварочного тока для разморозки труб.

Копоть и сажа могут нанести вред здоровью



- Не вдыхайте сажу и копоть.
- Для снижения концентрации сажи и копоти используйте принудительную вентиляцию и устройства удаления сажи.
- Для отведения сажи и копоти используйте вытяжной вентилятор.
- Для снижения количества сажи и копоти соблюдайте соответствующие положения по охране окружающей среды.

1.3 Электромагнитное поле

Электрический ток, протекающий по любому проводнику, создает локальное электромагнитное поле (ЭМП). Влияние ЭМП исследуется специалистами по всему миру. До настоящего момента нет фактических доказательств, показывающих, что ЭМП может влиять на здоровье. Однако исследования продолжаются. До получения однозначных заключений следует свести к минимуму воздействие ЭМП.

Для минимизирования воздействия ЭМП следует выполнить следующие рекомендации:

- Сварочные кабели на изделие и электрод необходимо разместить максимально близко друг к другу или связать их вместе посредством изоляционной ленты.
- Все кабели следует располагать как можно дальше от оператора.
- Никогда не размещайте сварочный кабель вокруг своего тела.
- Сварочный аппарат и сетевой кабель должны располагаться как можно дальше от оператора в соответствии с фактическими условиями работы.

Сварочные аппараты КЕДР IndustrialMIG-200DP LCD

- Подсоедините кабель на изделие как можно ближе к зоне сварки.
- Работники, имеющие кардиостимулятор, должны находиться как можно дальше от зоны сварки.

2. Общее описание

2.1 Назначение

Сварочные полуавтоматы КЕДР IndustrialMIG-200DP LCD построены с использованием технологии биполярных транзисторов с изолированным затвором (IGBT) и силовых быстро восстанавливающихся диодов. Эти особо компактные полуавтоматы со строенным механизмом подачи сварочной проволоки разработаны для решения различных задач малых предприятий, монтажных площадок и частных хозяйств.

Сварочные полуавтоматы КЕДР IndustrialMIG-200DP LCD предназначены для сварки углеродистых и низколегированных сталей проволокой сплошного сечения или порошковой проволокой диаметром от 0,8 до 1,2 мм. В качестве защитного газа могут быть использованы инертные (Ar), активные газы (CO₂) и сварочные смеси (Ar + CO₂) для дуговой сварки плавящимся электродом в защитном газе (MIG/MAG). Линейка полуавтоматов КЕДР UltraMIG Compact Digital имеет встроенную защиту от слишком высокого или слишком низкого напряжения сети питания, защиту от перегрузки и перегрева.

Аппараты КЕДР IndustrialMIG-200DP LCD подходят для сварки во всех пространственных положениях различных изделий. Аппараты также имеет функцию ручной дуговой сварки покрытым штучным электродом (ММА).

Сварочные аппараты КЕДР IndustrialMIG-200DP LCD

Сварочные полуавтоматы КЕДР IndustrialMIG-200DP LCD имеет следующие особенности:

1. MIG = Дуговая сварка плавящимся электродом в среде инертного защитного газа;
2. Наличие импульсных режимов сварки в MIG: одиночный Pulse, двойной Pulse. Импульсный режим для работы с металлом разных толщин, позволяет получать более качественные сварные швы стали, а при сварке алюминия с легкостью пробивает оксидную пленку.
3. MMA = Ручная дуговая сварка покрытым штучным электродом;
4. Настройка аппарата в режиме синергетики по выбору защитного газа и диаметру проволоки;
5. Корректировка сварочного напряжения в режиме синергетики;
6. Отключение синергетики для ручной настройки режима сварки MIG;
7. Функция заварки кратера;
8. Функция предварительной продувки газом;
9. Функция настройки индуктивности;
10. Функция холостой протяжки проволоки;
11. Допустимые уровни шума при работе соответствуют ГОСТ 12.1.003;
12. Режим сварки LiftTIG DC– аргонодуговая сварка, поджиг дуги касанием вольфрамового электрода.;
13. Светодиодный экран LED;
14. Металлический механизм подачи проволоки;
15. Автоматическая защита от перегрева;
16. Функция выбора диаметра сварочной проволоки;
17. Функция выбора режима зажигания дуги;
18. Функция выбора материала;
19. Функция выбора защитного газа;

Сварочные аппараты КЕДР IndustrialMIG-200DP LCD

2.2 Комплект поставки

КЕДР IndustrialMIG-200DP LCD:

Сварочный полуавтомат	1 шт.
Сетевой кабель с вилкой	1 шт.
Сварочная горелка MIG	1 шт.
Кабель с клеммой заземления	1 шт.
Газовый шланг с хомутами	1 шт.
Ролики подающие под алюминиевую проволоку 1,0/1,2 мм	1 шт.
Ролики подающие под стальную проволоку 0,8/1,0 мм	1 шт.
Ролики подающие под порошковую проволоку 0,8/1,0 мм	1 шт.
Руководство по эксплуатации	1 шт.



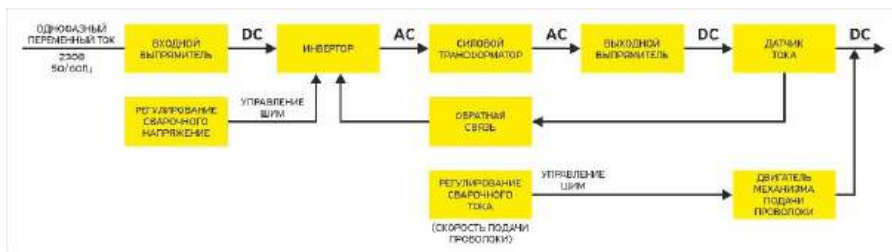
ВНИМАНИЕ!

Комплект поставки может быть изменен без уведомления потребителя.

2.3 Принцип работы

Принцип работы сварочных полуавтоматов КЕДР IndustrialMIG-200DP LCD показан на следующем рисунке. Переменный ток из однофазной сети питания (напряжением 230В и частотой 50Гц) выпрямляется в постоянный ток, затем преобразуется в среднечастотный переменный ток (около 20 кГц) с помощью инверторного устройства (IGBT), после чего происходит уменьшение напряжения с помощью трансформатора среднего напряжения (основного трансформатора), выпрямление среднечастотным выпрямителем (быстро восстанавливающийся диоды), далее напряжение выводится с помощью индуктивной фильтрации. Ток на выходе используется для дуговой сварки плавящимся электродом в среде защитного газа. Между тем, параметры сварочного тока можно регулировать непрерывно и бесступенчато в соответствии с требованиями технической спецификации.

Сварочные аппараты КЕДР IndustrialMIG-200DP LCD



2.4 Подключение к сети питания

Для питания аппаратов КЕДР IndustrialMIG-200DP LCD используется однофазная сеть питания с напряжением 230В ($\pm 15\%$).

1. Необходимо проверить напряжение питания сети перед подключением аппарата.

2. Убедитесь, что сетевой кабель не подвергается контакту с водой.

3. Обратите внимание на целостность кабеля и отсутствие признаков окисления, которые могут привести к серьёзным последствиям и даже поломке.

4. Убедитесь, что сеть питания 230В 1-фаза.

Аппарат будет стабильно работать и выдавать заложенные характеристики при изменении напряжения сети питания в пределах $\pm 15\%$.

Используйте 1-фазную сеть питания 230В, 50/60 Гц для подключения аппаратов КЕДР IndustrialMIG-200DP LCD. Номинал плавкого предохранителя или автоматического выключателя 15 ампер.

ВНИМАНИЕ!

При подключении кабеля питания сварочного аппарата к сети питания убедитесь, что выключатель питания находится в положении "ВЫКЛ".

Сварочные аппараты КЕДР IndustrialMIG-200DP LCD

2.5 Удлинитель кабеля питания

При обычной эксплуатации удлинитель не требуется. Настоятельно рекомендуется не использовать удлинитель кабеля питания из-за падения напряжения, которое он может создать. Это падение напряжения может повлиять на работу сварочного аппарата.



ВНИМАНИЕ!

Опасность высокого напряжения от источника питания! Обратитесь к квалифицированному электрику для правильной установки розетки. Данный сварочный аппарат должен быть заземлен во время эксплуатации для защиты оператора от поражения электрическим током.

Не устанавливайте никакие адаптеры между кабелем питания сварочного аппарата и розеткой источника питания. При подключении кабеля питания сварочного аппарата к сети питания убедитесь, что выключатель питания находится в положении "ВЫКЛ".

2.6 Маркировка и упаковка

Каждый сварочный аппарат упаковывается в картонную коробку. На коробку прикрепляется этикетка со следующей информацией: номер партии, серийный номер, артикул изделия.

На корпус аппарата прикрепляется этикетка со следующими обозначениями: наименование или знак изготовителя, наименования и тип аппарата, технические характеристики, серийный номер, партия (дата выпуска).

Сварочные аппараты КЕДР IndustrialMIG-200DP LCD

2.7 Технические характеристики

Параметры		КЕДР IndustrialMIG-200DP LCD
Входное напряжение, В		1~230±15%
Частота сети питания, Гц		50/60
Максимальный номинальный ток питания, А		32,8
Максимальный эффективный ток питания, А		24-25 (MIG) 13-14 (MMA) 21-22 (TIG)
Максимальная потребляемая мощность, кВт		до 7
Диапазон регулировки сварочного тока, А		40-200 (MIG) 30-160 (MMA) 20-160 (TIG)
Сварочное напряжение, В		16-24,1 (MIG) 10,8-16,2 (MMA) 19,7-26,3 (TIG)
Напряжение холостого хода, В		72,5 (MIG) 25 (MMA) 72,5 (MMA)
Диапазон скорости подачи проволоки, м/мин		1,5 – 15,0
ПВ, %	MIG	40% при 200А 60% при 165А 100% при 125А
	MMA	40% при 160А 60% при 130А 100% при 100А
	TIG	40% при 160А 60% при 130А 100% при 100А
Диаметр проволоки, мм		0,8-1,2 (сплошная) 0,6-1,2 (порошковая)
Класс защиты		IP21S
КПД, %		80
Класс изоляции		F
Размеры, мм		420x170x300
Масса, кг		8,32

Примечание. Все вышеуказанные параметры могут быть изменены при усовершенствовании технических характеристик аппаратов!

Сварочные аппараты КЕДР IndustrialMIG-200DP LCD

2.8 Рабочий цикл и перегрев

ПВ означает рабочий цикл, который определяется как часть времени, в течение которого сварочный аппарат может непрерывно сваривать при номинальном выходном токе в течение определенного периода времени (10 минут).

При перегреве сварочного аппарата датчик защиты от перегрева отправляет сигнал на блок управления сварочным аппаратом для отключения выходного сварочного тока. Одновременно с этим на передней панели устройства загорается сигнальная лампа перегрева. Сварочный аппарат должен охладиться вентилятором в течение 10-15 минут. В это время сварка не возможна. При последующей работе аппарата сварочный ток или рабочий цикл должен быть уменьшен.

3. Подготовка к работе

3.1 Проверка аппарата перед работой

Перед отправкой потребителю все сварочное оборудование «КЕДР» проходит необходимые проверки и испытания на предприятии-изготовителе. После получения аппарата следует его распаковать и проверить на наличие повреждений, вызванных транспортировкой. Если обнаружатся признаки повреждения, необходимо известить об этом продавца.

Перед началом работы произвести технический осмотр и убедиться в исправности аппарата и отсутствии повреждений, подготовить рабочее место сварщика. При обнаружении неисправностей произвести ремонт в соответствии с разделом 5 данного руководства.



ВНИМАНИЕ!

Запрещается эксплуатация аппарата с неисправным или заблокированным вентилятором охлаждения. После включения аппарата убедитесь, что вентилятор охлаждения исправен и нормально работает.

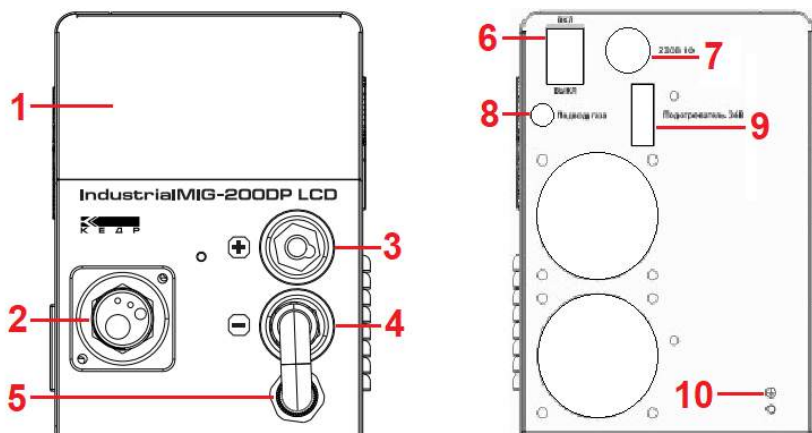
Сварочные аппараты КЕДР IndustrialMIG-200DP LCD



ВНИМАНИЕ!

После завершения сварочных работ выключите аппарат и отсоедините сетевой кабель от сети питания. **Обязательно осмотрите место проведения сварочных работ для исключения вероятности возникновения пожара!**

3.2 Общий вид, основные элементы



1. Светодиодная панель управления LED
2. Разъем подключения сварочной горелки
3. Положительный силовой разъем СКРП 10-25
4. Отрицательный силовой разъем СКРП 10-25
5. Кабель смены полярности
6. Выключатель питания
7. Сетевой кабель питания
8. Штуцер подключения защитного газа
9. Розетка 36В для подогревателя CO₂
10. Болт заземления

Сварочные аппараты КЕДР IndustrialMIG-200DP LCD

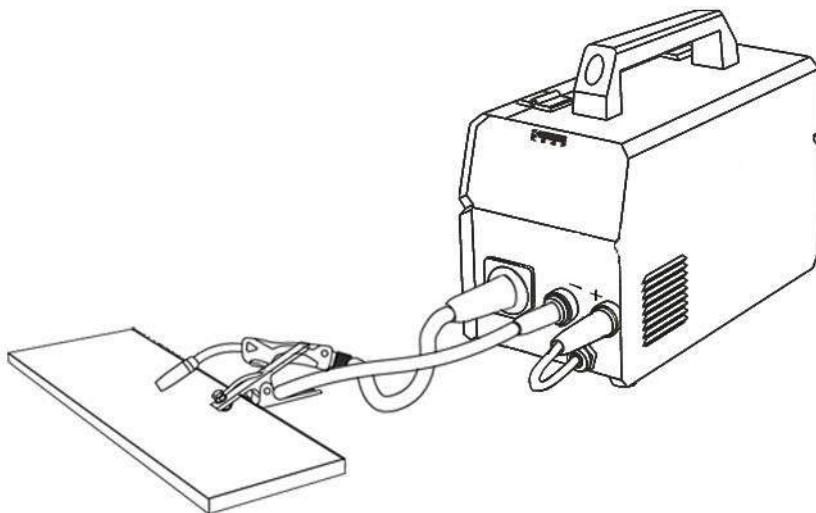
3.3 Подключение сварочных кабелей и горелки

Последовательность действий:

1. Подключите кабель питания сварочного аппарата к сети питания на рабочей площадке.
2. Подключите сварочный кабель с зажимом к заготовке (свариваемому металлу) и отрицательному разъему сварочного аппарата.
3. Подключите кабель смены полярности к положительному разъему сварочного аппарата (выбор полярности зависит от типа сварочной проволоки и описан в разделе 4.1.3 данного руководства).
4. Подключите газовый шланг от регулятора на баллоне с защитным газом к разъему газового клапана на сварочном аппарате.
5. Подключите разъем сварочной горелки к разъему на передней панели сварочного аппарата. Сварочная проволока должна быть направлена в отверстие направляющего канала. Рукой плотно затяните гайку разъема сварочной горелки для надежного контакта.
6. При установке катушки с проволокой убедитесь, что диаметр проволоки соответствует канавке приводных роликов и диаметру отверстия в контактном наконечнике горелки, и правильно установите силу прижатия сварочной проволоки.

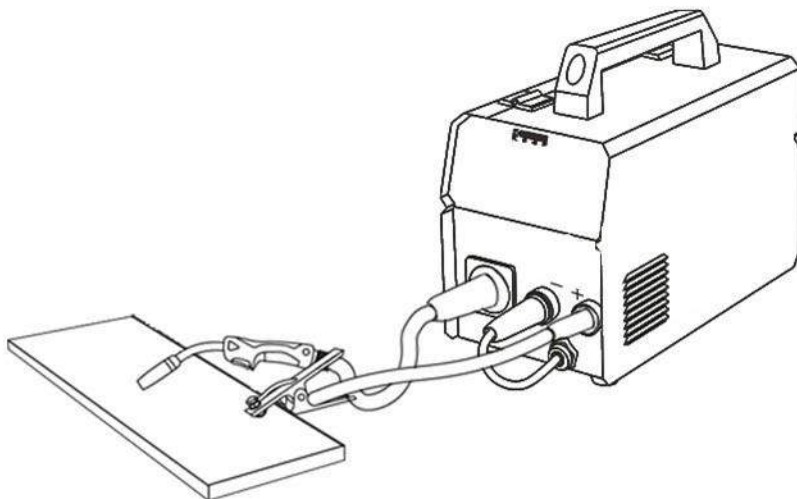
Сварочные аппараты КЕДР IndustrialMIG-200DP LCD

Схема подключения сварочной горелки для проволоки сплошного сечения



Сварочные аппараты КЕДР IndustrialMIG-200DP LCD

Схема подключения сварочной горелки для порошковой самозащитной проволоки



3.4 Обслуживание сварочной горелки

1. Обслуживайте механизм подачи проволоки не реже, чем каждый раз, когда меняете катушку с проволокой.

- Проверьте подающие ролики механизма подачи проволоки и при необходимости (значительном механическом износе) замените их.
- Продуйте направляющий канал сварочной горелки сжатым воздухом.

2. Очистка канала для проволоки.

Подающие ролики при механическом воздействии создают металлическую пыль на поверхности сварочной проволоки, которая затем передвигается в направляющий канал сварочной горелки. Если направляющий канал для проволоки не очищается, он постепенно забивается и вызывает сопротивление при подаче проволоки. Очистите направляющий канал для проволоки следующим образом:

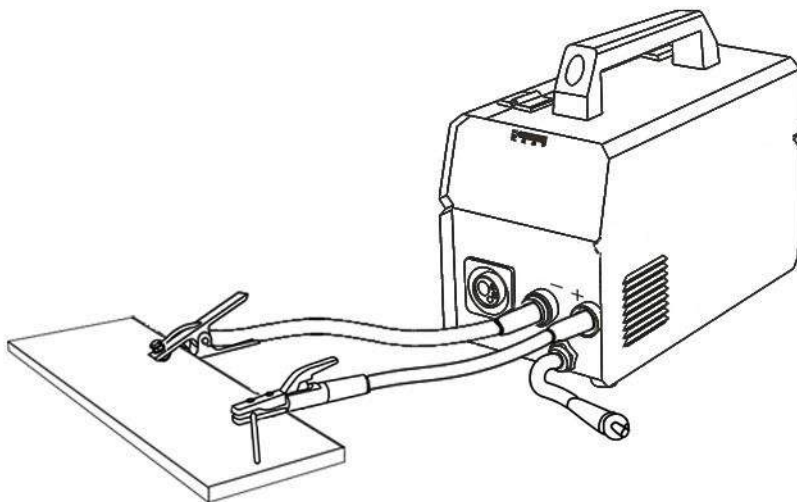
Сварочные аппараты КЕДР IndustrialMIG-200DP LCD

- Снимите газовое сопло сварочной горелки, контактный наконечник и держатель контактного наконечника.
 - Используйте пневматический пистолет, продуйте направляющий канал сжатым воздухом.
 - Продуйте механизм подачи проволоки и отсек для катушки со сварочной проволокой сжатым воздухом. Установите детали сварочной горелки. Надежно затяните контактный наконечник и держатель контактного наконечника гаечным ключом.
- 3. Замена направляющего канала для стальной сварочной проволоки.**
- Если направляющий канал для проволоки слишком изношен или полностью забит, замените его на новый в соответствии со следующей инструкцией:
1. Открутите прижимную гайку направляющего канала, которая удерживает его в шлейфе сварочной горелки.
 2. Выпрямите кабель сварочной горелки и выньте направляющий канал из горелки.
 3. Вставьте новый направляющий канал в горелку. Убедитесь, что канал входит в держатель контактного наконечника и касается контактного наконечника.
 4. Отрежьте направляющий канал на расстоянии 2 мм от выхода из шлейфа горелки и обточите напильником острые края реза.
 5. Затяните направляющий канал в горелке с помощью установочной гайки.
 6. Установите разъем сварочной горелки на разъем сварочного аппарата и туго затяните установочную гайку.

Сварочные аппараты КЕДР IndustrialMIG-200DP LCD

3.5 Режим MMA сварки

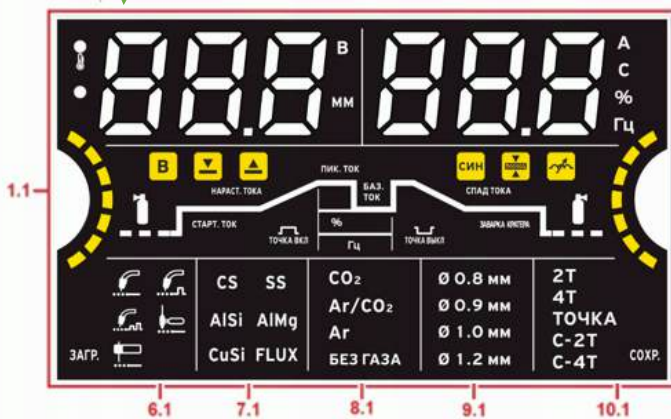
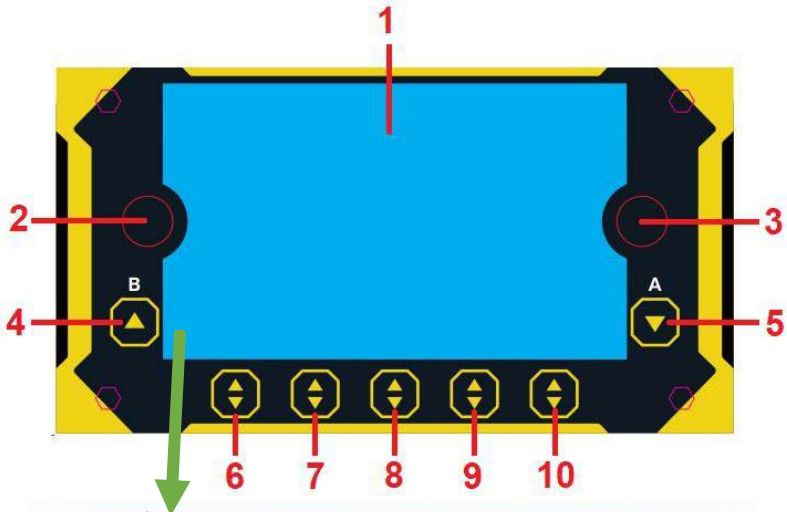
Для выбора режима MMA сварки используйте кнопку 4 на панели управления источника питания (см. раздел 4.2 данного руководства). Подключите сварочный кабель с электрододержателем и сварочный кабель с клеммой заземления к источнику питания в соответствии с требуемой полярностью. Схема подключения обратной полярности приведена ниже:



Сварочные аппараты КЕДР IndustrialMIG-200DP LCD

4. Эксплуатация

4.1 Схема расположения элементов на панели управления



Сварочные аппараты КЕДР IndustrialMIG-200DP LCD

1. Светодиодный экран LED (1.1).
2. Энкодер для корректировки сварочного напряжения (В). После нажатия на энкодер, переход на следующие настройки.
3. Энкодер для регулировки сварочного тока (А) MIG/ММА. После нажатия на энкодер, переход на следующие настройки.
4. Кнопка памяти – вызывает сохраненные настройки из памяти.
5. Кнопка памяти — для сохранения текущих настроек в память.
6. Режим работы: MIG/ Одиночный импульс MIG/ Двойной импульс MIG/ LIFT TIG/ MMA. (6.1)
7. Выбор материала: черная сталь CS, нержавеющая сталь SS, AlSi, AlMg, CuSi, порошковая проволока FLUX. (7.1)
8. Выбор газа: Co2 100%, смесь Ar+Co2, Ar 100%, без газа (FLUX). (8.1)
9. Выбор диаметра проволоки: 0,8 – 0,9 – 1,0 – 1,2 мм. (9.1)
10. Режим зажигания дуги: 2Т/4Т/ТОЧКА (SPOT) – индикация на панели ТОЧКА ВКЛ. _ТОЧКА ВЫКЛ. – включить или выключить регулировку времени паузы между сваркой прихваток./Специальный 2Т/Специальный 4Т. (10.1)

Сварочные аппараты КЕДР IndustrialMIG-200DP LCD

4.2 Подготовка к сварке

4.2.1 Установка заготовки

Положение при сварке

Существует два основных положения при сварке: нижнее и горизонтальное. Обычно сварка в нижнем положении проще, быстрее и обеспечивает лучшее проплавление. При возможности заготовку следует расположить так, чтобы сварной шов располагался в нижнем положении.

Подготовка заготовки перед сваркой

Перед сваркой поверхность заготовки должна быть очищена от грязи, ржавчины, окалины, масла или краски. В противном случае шов не будет обладать прочностью и возможно возникновение газовых пор. Если части свариваемого изделия основного металла большой толщины, может потребоваться снятие фасок по краям шлифовальной машиной. Правильная фаска должна иметь угол скоса 30 градусов.

Подключение клеммы заземления

Очистите клемму заземления от любой грязи, ржавчины, окалины или краски. Убедитесь в наличии надежного электрического контакта клеммы с изделием. Плохой контакт может быть причиной повышенного расхода электроэнергии и чрезмерного нагрева клеммы.

Настройка натяжения проволоки



ВНИМАНИЕ!

Излучение сварочной дуги может травмировать глаза! Чтобы уменьшить риск возникновения вспышки дуги, убедитесь, что проволока, выходящая из контактного наконечника горелки, не соприкасается с заготовкой или клеммой заземления во время процесса регулировки натяжения проволоки.

Сварочные аппараты КЕДР IndustrialMIG-200DP LCD

- Нажмите кнопку на горелке.
- Поверните ручку регулировки натяжения проволоки в механизме протяжки по часовой стрелке, увеличивая натяжение до тех пор, пока проволока не будет подаваться плавно, без проскальзывания.

4.2.2 Подключение газового шланга, регулятора и газового баллона



ВНИМАНИЕ!

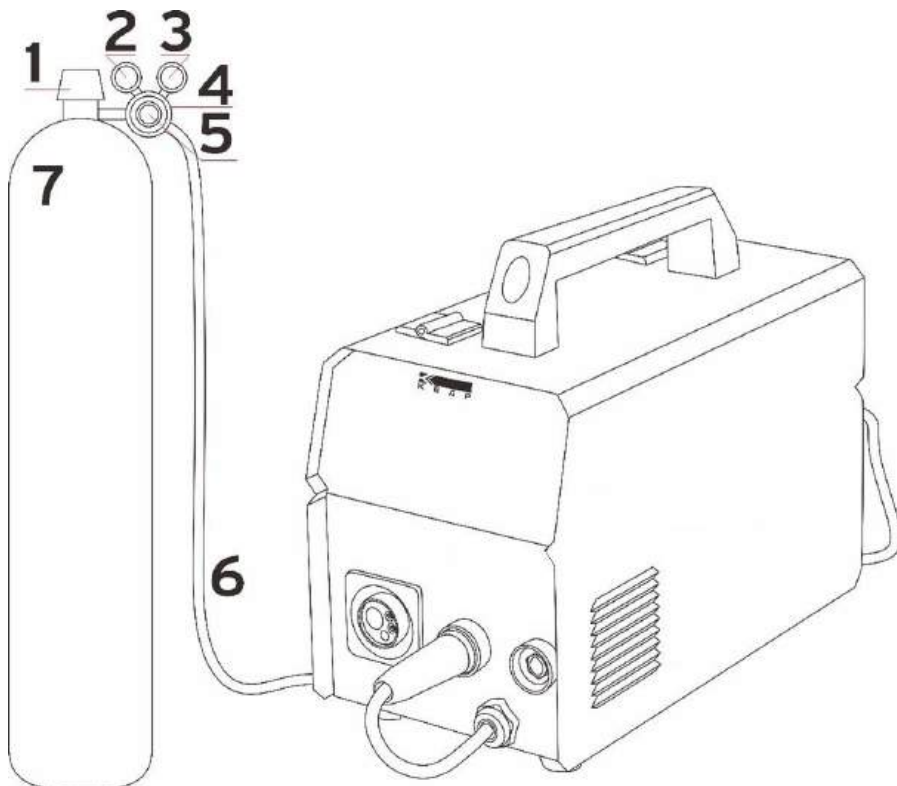
Баллоны с защитным газом находятся под высоким давлением и могут взорваться в случае повреждения, поэтому работайте с ними особенно аккуратно.

- *Никогда не подвергайте баллоны воздействию высокой температуры, искр, открытого пламени, механических ударов или воздействию дуги.*
- *Не прикасайтесь к баллону сварочной горелкой MIG.*
- *Не проводите сварку на баллоне.*
- *Всегда закрепляйте баллон вертикально к тележке или неподвижному объекту.*
- *Держите баллоны вдали от места сварки или электрических цепей.*
- *Используйте регуляторы расхода, газовый шланг и фитинги, подходящие для конкретного применения.*

При использовании сварочной проволоки сплошного сечения требуется защитный газ.

Присоедините один конец газового шланга к газовому электромагнитному клапану (штуцер), расположенному на задней панели сварочного аппарата. Прикрепите другой конец шланга к газовому регулятору, установленному на баллоне с защитным газом. См. иллюстрацию ниже.

Сварочные аппараты КЕДР IndustrialMIG-200DP LCD



1. Вентиль баллона: используется для контроля давления газа из баллона.
2. Манометр, показывающий давление газа в баллоне.
3. Ротаметр
4. Регулятор расхода газа
5. Вентиль регулировки расхода газа.
6. Газовый шланг
7. Газовый баллон

Сварочные аппараты КЕДР IndustrialMIG-200DP LCD



ВНИМАНИЕ!

Медленно откройте вентиль баллона, повернув его против часовой стрелки, пока указатель на манометре давления в баллоне не зафиксируется в определенном положении. Медленно поверните ручку регулировки расхода газа по часовой стрелке (вправо), чтобы увеличить расход газа. Рекомендуемый расход защитного газа 10-15 л/мин в зависимости от условий сварки. Чтобы уменьшить поток газа, поверните ручку против часовой стрелки (влево). Газовый клапан расположен на задней панели сварочного аппарата и открывается при нажатии кнопки горелки. При открытии газового клапана должен быть слышен поток выходящего из сопла горелки газа. Отсутствие потока газа приведет к жесткому горению дуги с чрезмерным разбрызгиванием и образованию пор, при этом качество сварного шва будет низким. Избегайте потерь газа, закрывая вентиль баллона после завершения сварочных работ.

4.2.3 Выбор защитного газа и полярности

Выбор защитного газа.

Для сварки различных материалов требуется различный защитный газ.

Углеродистая низколегированная сталь: рекомендуется использовать сварочные смеси Ar/CO₂ с содержанием аргона от 75% для уменьшения брызг и улучшения внешнего вида сварного шва.

Углеродистая низколегированная сталь: рекомендуется использовать 100% CO₂ для большего проплавления (однако это также увеличит разбрызгивание).

Нержавеющая сталь: рекомендуется использовать сварочные смеси, состоящие из гелия, аргона и CO₂. Содержание аргона должно быть 98%.

Алюминий или бронза: используйте 100% аргон.

Сварочные аппараты КЕДР IndustrialMIG-200DP LCD

Выбор полярности



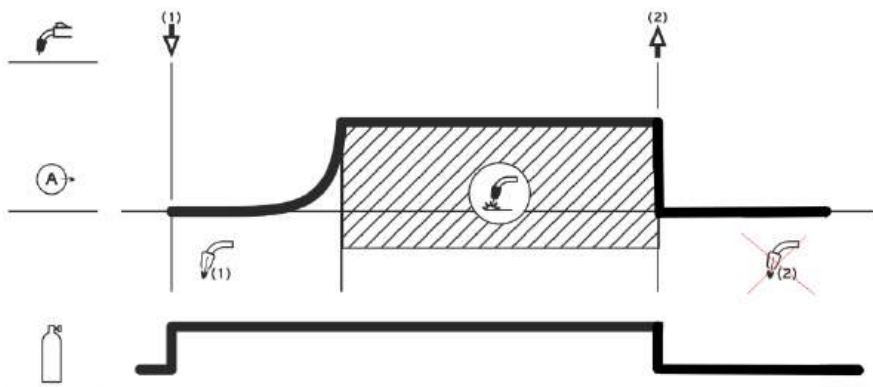
При сварке в режиме MIG/MAG в среде защитного газа проволокой сплошного сечения провод выбора полярности на передней панели сварочного аппарата должен быть подключен к «+» (положительному) силовому разъему. При этом кабель на изделие должен быть подключен к «-» (отрицательному) силовому разъему.

При сварке порошковой самозащитной проволокой (без защитного газа) провод выбора полярности на передней панели сварочного аппарата должен быть подключен к «-» (отрицательному) силовому разъему. При этом кабель на изделие должен быть подключен к «+» (положительному) силовому разъему.

Сварочные аппараты КЕДР IndustrialMIG-200DP LCD

4.3 Подробное описание функций панели управления

Режим 2Т.



1. Нажмите и удерживайте кнопку горелки. Одновременно включится электромагнитный газовый клапан и механизм протяжки проволоки (в случае, если значение «ПредПродувки» установлено «0»), начнется подача защитного газа и сварочной проволоки в зону сварки. На силовых разъемах возникает напряжение холостого хода;

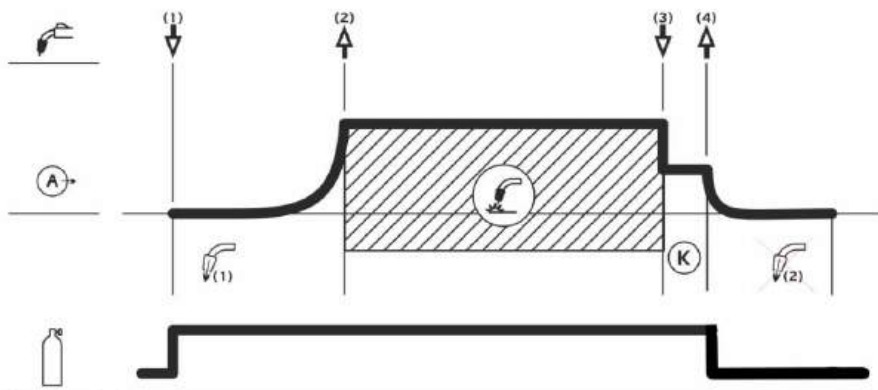
1.1. В момент касания сварочной проволокой свариваемого изделия произойдет поджиг дуги и начнется сварочный процесс;

1.2. В течение всего процесса сварки держите и не отпускайте кнопку горелки;

1.3. Для завершения процесса сварки отпустите кнопку горелки, дуга погаснет, электромагнитный клапан закроется.

Сварочные аппараты КЕДР IndustrialMIG-200DP LCD

Режим 4T.



2. Нажмите и удерживайте кнопку горелки. Одновременно включится электромагнитный газовый клапан и механизм протяжки проволоки (в случае, если значение «ПредПродувки» установлено «0»), начнется подача защитного газа и сварочной проволоки в зону сварки. На силовых разъемах возникает напряжение холостого хода;


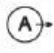




2.1. В момент касания сварочной проволокой свариваемого изделия произойдет поджиг дуги и начнется сварочный процесс;

2.2. Отпустите кнопку сварочной горелки и продолжайте процесс сварки;

2.3. Для завершения процесса сварки нажмите кнопку горелки второй раз, сварочный ток уменьшится до параметров «Заварки кратера», для завершения процесса заварки кратера отпустите кнопку горелки. После завершения времени действия функции «Заварки кратера» дуга погаснет, электромагнитный клапан закроется.

Сварочные аппараты КЕДР IndustrialMIG-200DP LCD

Таблица обозначения символов

	Кнопка горелки
	Сварочный ток
	Предварительная подача газа
	Процесс сварки
	Заварка кратера
	Завершение подачи газа
	Газ

Функция «ПредПродувка»

Регулировка функции «ПредПродувка» измеряется в секундах и настраивается в диапазоне от 0,0 до 5,0 сек. Функция предварительной продувки газа доступна в 2Т и 4Т режиме.

Принцип работы

При нажатии кнопки горелки включается электромагнитный газовый клапан и происходит подача защитного газа без подачи сварочной проволоки. По истечении установленного времени предварительной подачи газа включается механизм протяжки проволоки.

Функция «ПредПродувка», регулирующая время подачи защитного газа перед началом сварочного цикла, предназначена для вытеснения воздуха из сопла горелки и создания предварительной газовой защиты прежде, чем дуга зажжётся.

Сварочные аппараты КЕДР IndustrialMIG-200DP LCD

Функция «Заварка кратера»

Для включения функции «Заварка кратера» необходимо выбрать на панели управления индикатор настройки времени «Заварки кратера» (позиция 14), после чего установить необходимую длительность функции в секундах. Для корректной работы функции «Заварка кратера» необходимо настроить скорость подачи проволоки (позиция 16) и напряжения «Заварки кратера» (позиция 13), если выбран ручной способ настройки сварочных параметров (программа P-1). Если выбрана синергетическая программа, настройка функции осуществляется в соответствии с заданными синергетическими параметрами.

Принцип работы

При завершении сварочного процесса источник питания понижает рабочие сварочные параметры до предустановленных параметров «Заварки кратера» на длительность времени «Заварки кратера».

4.4 Настройка параметров сварки

Рекомендуемые сварочные параметры для ручной настройки режима сварки MIG/MAG:

Сварочный ток (А)	Сварочное напряжение (В)	Скорость подачи проволоки (м/мин)		
		Ø0.6	Ø0.8	Ø1.0
60А	15-17В	3-4	3-4	2-4
80А	15-18В	4-5	3-5	3-5
120А	16-20В	6-7	5-8	4-7
160А	17-21В	10-12	7-12	6-12
200А	17-26В		11-15	9-15

Сварочные аппараты КЕДР IndustrialMIG-200DP LCD

4.5 Проблемы, возникающие при сварке, и их решение

Дефекты сварных швов	Причина	Решение
Газовые поры	Масляные загрязнения, ржавчина или вода на проволоке или свариваемом изделии	Очистите проволоку и свариваемое изделие
	Плохая газовая защита (слишком малый расход защитного газа, загрязненный газ, засорение сопла, утечка газа, сквозняк)	Обеспечьте достаточную газовую защиту зоны сварки
	Недостаточное количество кремния и/или марганца в проволоке	Замените проволоку на более подходящую
Трещины	Неправильно подобраны сварочный ток и напряжение	Подберите правильные параметры сварки
	Неправильно подобраны сварочные материалы или неправильно выбрана технология сварки	Подберите правильные сварочные материалы и/или технологию сварки
	Содержание влаги или конденсата на поверхности свариваемого изделия и/или сварочной проволоки	Очистите свариваемое изделие от влаги или конденсата. Следите за состоянием сварочной проволоки
	Масляные загрязнения, ржавчина или вода на проволоке или свариваемом изделии	Очистите проволоку и свариваемое изделие
Подрезы	Слишком короткая сварочная дуга, при этом скорость сварки слишком высокая	Увеличьте длину дуги и уменьшите скорость сварки
	Неправильное положение горелки и слишком низкий сварочный ток	Выберите правильное положение горелки и увеличьте ток сварки

Сварочные аппараты КЕДР IndustrialMIG-200DP LCD

	Слишком глубокая разделка кромок свариваемого соединения	Измените технологию подготовки свариваемых кромок
Шлаковые включения	Недостаточная очистка сварного шва от оксидных пленок	Следите за очисткой сварного шва от оксидных пленок после сварки
	Недостаточный сварочный ток, слишком большое усиление сварного шва, слишком большие колебания горелки во время сварки	Увеличьте сварочный ток и уменьшите колебания горелки во время сварки
Повышенное разбрызгивание	Неправильно подобраны сварочный ток и напряжение	Подберите правильные параметры сварки
	Масляные загрязнения, ржавчина или вода на проволоке или свариваемом изделии	Очистите проволоку и свариваемое изделие
	Слишком большой вылет проволоки	Уменьшите вылет проволоки
	Слишком большой диаметр сопла	Установите сопло подходящего диаметра
Недостаточное проплавление	Слишком низкий сварочный ток	Увеличьте сварочный ток
	Слишком большой вылет проволоки	Уменьшите вылет проволоки
	Подготовка кромок низкого качества, неправильно выбран угол положения горелки относительно изделия, недостаточный зазор между свариваемыми кромками	Подберите правильную подготовку свариваемых кромок, измените технологию сварки

Сварочные аппараты КЕДР IndustrialMIG-200DP LCD

4.6 Общие условия по сварке

- Перед началом использования сварочного аппарата внимательно прочитайте раздел БЕЗОПАСНОСТЬ.
- Перед началом эксплуатации посторонние люди не должны находиться вокруг рабочей зоны.
- Не смотрите на сварочную дугу без специальных средств защиты для глаз.
- Для повышения коэффициента нагрузки обеспечьте хорошую вентиляцию устройства.
- При завершении сварочных работ выключите сварочный аппарат, экономьте электроэнергию.
- При срабатывании защитного отключения, не следует повторно включать аппарат до выявления и устранения неисправности. В противном случае масштаб проблемы будет расширен.
- В случае возникновения проблем, обратитесь к авторизованному дилеру, если у вас нет авторизованного технического персонала!

4.7 Условия эксплуатации

- Эксплуатация сварочного аппарата допускается в помещениях с вентиляцией непосредственно на твердом полу или фундаменте и на открытом воздухе
- Высота над уровнем моря ≤ 1000 метров
- Диапазон рабочих температур $-10 \sim +40$ °C
- Относительная влажность воздуха ниже 90% (при 20 °C)
- При установке сварочного аппарата под углом относительно уровня пола максимальный наклон не должен превышать 15 градусов.
- Сварочный аппарат запрещается подвергать воздействию воды, а также устанавливать на влажную поверхность или в грязь.
- Содержание пыли, кислоты, агрессивных газов в окружающем воздухе или веществе не должно превышать показателей, принятых в соответствующих стандартах.
- Следует устанавливать аппарат вдали от электронных устройств, чувствительных к магнитным полям.

Сварочные аппараты КЕДР IndustrialMIG-200DP LCD

- В процессе проведения сварочных работ следует обеспечить достаточную вентиляцию. Расстояние между аппаратом и стеной должно составлять не менее 30 см.

4.8 Условия транспортирования и хранения

- Транспортирование сварочных аппаратов в заводской упаковке должно производиться в закрытых транспортных средствах (контейнерах, железнодорожных вагонах или автомобильным транспортом с защитой от дождя и снега) при температуре окружающего воздуха от $-25\text{ }^{\circ}\text{C}$ до $+55\text{ }^{\circ}\text{C}$.
- При транспортировке и погрузке сварочные аппараты должны оберегаться от ударов и воздействия влаги.
- На складах упакованные сварочные аппараты должны храниться в заводской упаковке. Хранение аппаратов должно осуществляться в закрытых или других помещениях с естественной вентиляцией без искусственно регулируемых климатических условий, где колебания температуры и влажности воздуха существенно меньше, чем на открытом воздухе (условия хранения – 2).

4.9 Завершение срока службы и утилизация

Срок службы аппарата при правильной эксплуатации и обслуживании составляет не менее 6 лет.

Утилизация сварочного оборудования должна производиться в соответствии с нормами законодательства РФ, в частности Федеральным законом N7-ФЗ от 10.01.2002 «Об охране окружающей среды».

Запрещается утилизация сварочного оборудования вместе с бытовым мусором!

Владелец сварочного оборудования несет ответственность за соблюдение правил эксплуатации, хранения и утилизации.

Соблюдая требования по утилизации сварочного оборудования, Вы защищаете окружающую среду и здоровье людей!»

Срок службы сварочного оборудования 6 лет с даты производства.

Сварочные аппараты КЕДР IndustrialMIG-200DP LCD

По истечении срока службы оборудование эксплуатации не подлежит. За дальнейшую эксплуатацию оборудования ответственность несёт потребитель.

4.10 Консервация

Изделие подвергается консервации при длительном хранении.

Все обработанные, но неокрашенные поверхности сборочных единиц, деталей, запасных частей, принадлежностей, инструмента должны быть предохранены от коррозии. Временная противокоррозионная защита по ГОСТ 9.014.

5. Техническое обслуживание и устранение неисправностей

5.1 Техническое обслуживание

Чтобы обеспечить безопасную и правильную работу сварочного аппарата, необходимо регулярно проводить его техническое обслуживание. Пользователи должны понимать порядок технического обслуживания сварочного аппарата. Пользователи должны проводить простой осмотр и проверку аппарата. Сделайте все возможное, чтобы сократить количество возможных неполадок и время ремонта сварочного аппарата, чтобы продлить его срок службы. Детали обслуживания подробно описаны в следующей таблице.

ВНИМАНИЕ! Для обеспечения безопасности при обслуживании аппарата отключите питание и подождите 5 минут, пока напряжение питания не упадет до безопасного напряжения 36 В!

Сварочные аппараты КЕДР IndustrialMIG-200DP LCD

Периодичность	Мероприятия
Ежедневная проверка	<p>Убедитесь, что регуляторы, переключатели и кнопки на передней и задней панели сварочного аппарата подвижны и установлены в правильном положении. Если элементы управления неисправны, измените их положение; если нельзя изменить положение или отремонтировать элементы управления, немедленно замените их.</p> <p>Если переключатель режима сварки не нажимается или не может быть установлена в правильное положение, замените его немедленно. В случае отсутствия запчастей, обратитесь в отдел технического обслуживания.</p> <p>После включения питания сварочного аппарата не должно быть вибрации, посторонних шумов или странного запаха. При наличии хотя бы одной из вышеуказанных проблем, выясните причину и устраните ее. Если не удастся выяснить причину неисправности, обратитесь в сервисную службу или к ближайшему дистрибьютору.</p> <p>Проверьте правильность отображения цифр на светодиодном дисплее LED. Если какая-либо цифра отображается не полностью, замените поврежденный дисплей LED. Если это не помогает, почините или замените плату управления или плату индикации.</p> <p>Убедитесь, что вентилятор не поврежден и нормально вращается. Если вентилятор поврежден, замените его немедленно. Если после включения сварочного аппарата вентилятор не вращается, убедитесь, что лопасти вентилятора не заблокированы каким-либо посторонним предметом, и при его наличии удалите его. Если вентилятор не вращается после устранения вышеуказанной проблемы, проверните лопасть по направлению вращения вентилятора. Если после этого вентилятор начнет нормально вращаться, необходимо заменить пусковой конденсатор. Если нет, замените вентилятор.</p> <p>Следите за тем, чтобы силовые разъемы сварочного аппарата были надежно закреплены и не перегревались. Если силовые разъемы имеют вышеуказанные проблемы, их следует отремонтировать, затянуть или заменить.</p> <p>Проверьте отсутствие повреждений на сварочных кабелях. В случае их наличия, замените кабели.</p>

Сварочные аппараты КЕДР IndustrialMIG-200DP LCD

Ежемесячная проверка	<p>Продуйте сухим сжатым воздухом внутренние элементы сварочного аппарата.</p> <p>Обратите особое внимание на очистку от пыли вентилятора охлаждения, силового трансформатора, катушек индуктивности, IGBT транзисторов, силовых диодов, печатных плат и т. д.</p> <p>Проверьте все резьбовые соединения на сварочном аппарате, если они ослаблены, подтяните их. В случае дефекта, замените крепежный элемент. При наличии ржавчины на крепежном элементе, удалите ее и проверьте качество крепежа.</p>
Ежегодная проверка	<p>Измерьте сопротивление изоляции между основной цепью, печатной платой и корпусом, если измеренное значение ниже 1 МОм – изоляция повреждена и ее необходимо заменить.</p>

5.2 Критерии предельных состояний

При появлении перечисленных ниже признаков некорректной работы аппарата запрещается его дальнейшая эксплуатация без проведения диагностики и ликвидации причин, вызывающих нарушение работы:

- Отказ одной или нескольких его составных частей, восстановление или замена которых на месте эксплуатации не предусмотрена эксплуатационной документацией;
- Механический износ ответственных деталей (узлов) или снижение физических свойств материалов до предельно допустимого уровня;
- Внешние проявления, свидетельствующие о наступлении или предпосылках наступления неработоспособного состояния (повышение уровня шума, вибрации, стук в механических частях, некачественное выполнение функциональных назначений).

Сварочные аппараты КЕДР IndustrialMIG-200DP LCD

5.3 Устранение неисправностей

- Перед отправкой с завода все сварочные аппараты проходят тщательную проверку. Поэтому производить любые работы с оборудованием должны только квалифицированные сотрудники!
- Выполнять техническое обслуживание следует очень осторожно. Если какой-либо провод отсоединится или оголится, он может являться потенциальной опасностью для пользователя!
- Выполнять техническое обслуживание данного оборудования могут только специалисты, авторизованные производителем!
- Прежде чем открывать корпус сварочного аппарата, убедитесь, что сетевой кабель отсоединен от электрической сети!
- Если при возникновении проблем нет авторизованного специалиста, свяжитесь с местным представителем производителя.

При наличии мелких неисправностей сварочного аппарата просмотрите представленную ниже таблицу:

№ п/п	Проблема		Причины	Решение
1	При нажатии выключателя питания сварочный аппарат на включается		Выключатель поврежден	Замените выключатель
			Перегорел предохранитель	Замените предохранитель
			Отсутствует питание на входе	Проверьте питание на входе
2	Не работает вентилятор охлаждения, сварочный аппарат перегревается		Повреждение вентилятора	Замените вентилятор
			Ослаблен кабель питания вентилятора	Проверьте кабель питания вентилятора
3	При нажатии кнопки горелки, защитный газ	Отсутствие защитного газа при продувке без сварки	В газовом баллоне нет газа	Замените газовый баллон
			Утечка газа через газовый шланг	Замените газовый шланг
			Поврежден электромагнитный клапан	Замените электромагнитный клапан

Сварочные аппараты КЕДР IndustrialMIG-200DP LCD

№ п/п	Проблема		Причины	Решение
	не поступает	Защитный газ поступает при продувке без сварки	Повреждена кнопка горелки	Почините кнопку горелки
			Повреждена плата управления	Проверьте плату управления
4	Механизм подачи проволоки не работает	Катушка с проволокой не вращается	Повреждение электродвигателя механизма подачи проволоки	Проверьте и замените электродвигатель
			Повреждена плата управления	Проверьте плату управления
		Катушка с проволокой вращается	Недостаточная сила прижатия подающих роликов или сварочная проволока проскальзывает между роликов	Проверьте и отрегулируйте силу прижатия подающих роликов
			Подающие ролики не соответствуют диаметру сварочной проволоки	Замените подающие ролики
			Катушка с проволокой повреждена	Замените катушку с проволокой
			Поврежден или забит контактный наконечник сварочной горелки	Проверьте или замените контактный наконечник сварочной горелки
			Поврежден или забит лайнер сварочной горелки	Проверьте или замените лайнер сварочной горелки
5	Отсутствие зажигания дуги и отсутствие выходного напряжения	Сварочный кабель подключен неправильно или ослаблен	Проверьте подключение сварочного кабеля	
		Повреждена плата управления	Проверьте плату управления	

Сварочные аппараты КЕДР IndustrialMIG-200DP LCD

№ п/п	Проблема	Причины	Решение
6	Сварочный процесс прекращается, загорается индикатор «ВНИМАНИ»	Включение режима самозащиты	Проверьте аппарат на превышение по напряжению, перегрузку по току, перегрев, низкое напряжение и устраните проблему
7	Сварочный ток не регулируется	Потенциометр регулировки сварочного тока поврежден	Проверьте и при необходимости замените потенциометр
		Повреждена плата управления	Проверьте и замените плату управления
8	Сварочное напряжение не регулируется	Потенциометр регулировки сварочного напряжения поврежден	Проверьте и при необходимости замените потенциометр
		Повреждена плата управления	Проверьте и замените плату управления

Сварочные аппараты КЕДР IndustrialMIG-200DP LCD

6. Гарантийное обслуживание

По всем вопросам, связанными с эксплуатацией и обслуживанием сварочного аппарата «КЕДР», Вы можете получить консультацию у специалистов нашей компании по телефону горячей линии КЕДР +7 (495) 134-47-47.

Гарантийный срок на сварочное оборудование 2 года с даты продажи.

Гарантийный срок на сварочные TIG горелки 3 месяца с даты продажи.

Гарантийный срок на комплект кабелей с электрододержателем и зажимом на изделие 1 месяц с даты продажи.

На расходные материалы к сварочным TIG горелкам гарантия отсутствует.

Бесплатное гарантийное обслуживание относится к дефектам в материалах и узлах и не распространяется на компоненты, подверженные естественному износу и на работы по техническому обслуживанию.

Гарантийному ремонту подлежат только очищенные от пыли и грязи аппараты в заводской упаковке, полностью укомплектованные, имеющие фирменный технический паспорт, гарантийный талон с указанием даты продажи, при наличии штампа магазина, заводского номера и оригиналов товарного и кассового чеков, выданных продавцом.

В течение гарантийного срока сервис-центр устраняет за свой счёт выявленные производственные дефекты. Производитель снимает свои обязательства и юридическую ответственность при несоблюдении потребителем инструкций по эксплуатации, самостоятельной разборки, ремонта и технического обслуживания аппарата или сварочной горелки, а также не несет никакой ответственности за причиненные травмы и нанесенный ущерб.

Момент начала действия бесплатного гарантийного обслуживания определяется кассовым чеком, квитанцией или иными документами, полученными при покупке. Сохраните эти документы. Замененные сварочные аппараты и детали переходят в собственность фирмы продавца. Претензии на возмещение убытков исключаются, если они не вызваны умышленными действиями или небрежностью производителя. Право на бесплатное гарантийное обслуживание не является основанием для других претензий

ВНИМАНИЕ: производитель оставляет за собой право вносить изменения в конструкцию и техническую документацию без уведомления потребителя.